

**SCHMIDT**  
STRAHL



 RADEMACHER

# Leuchtauswahlliste / Preise

Technische Leuchten für  
die Deutsche Bahn AG  
nach Leuchtauswahlliste  
954.9103 LAWL



# Einstufung der Qualitätsfähigkeit

Die Qualitätsfähigkeit des Lieferanten

## **Schmidt-Strahl GmbH**

In der Loh 39  
40668 Meerbusch  
Deutschland

wird in

## **Meerbusch**

für das Produktspektrum

(Das Produktspektrum umfasst selbst hergestellte und beschaffte Produkte.)

## **Externes elektronische Betriebsgerät mit eigener technischer Freigabe für LED-Leuchten; Leuchte**

der Warengruppe  
21260300

in Bezug auf die qualitativen Anforderungen der Deutschen Bahn AG mit

**Q1**

eingestuft.


Diese Einstufung ist gültig bis zum 30.05.2027.

Deutsche Bahn AG


Qualitätssicherung Beschaffung Infrastruktur

Berlin, 05.02.2026

i. V. \_\_\_\_\_

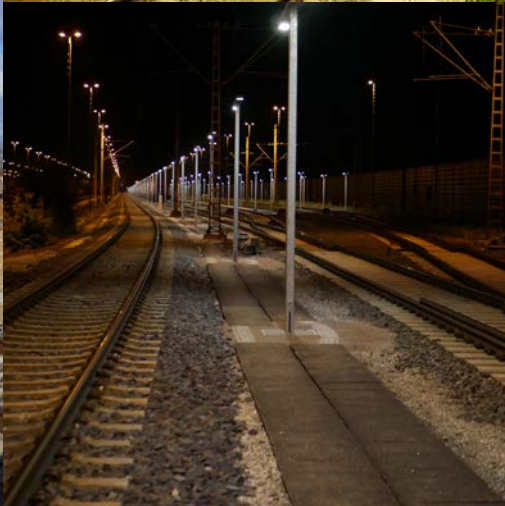
  
Andreas Schwarzer

i. V. \_\_\_\_\_

  
Klaus-Peter Dittmar



# Fahrweg





# Leuchte für Außenbereiche

# Gruppe 1

**Gleisfeld-Randleuchte und Bahnsteigleuchte**  
für Natriumdampf-Hochdrucklampen, direkt breitstrahlend

**Einsatzbereiche:** Gleisfeld-Randbeleuchtung und Bahnsteigbeleuchtung, Zuwegungen

**Gehäuse:** Edelstahl-Rostfrei formstabil gekantet und verschweißt

**Lackierung:** Innen und außen mehrschicht-einbrennstücklackiert in Weißaluminium RAL 9006

**Mastanschluß:** Alu-Si-Guß, Zopf  $\varnothing$  60 mm oder  $\varnothing$  76 mm

**Reflektor:** Aus hochglanzblankem Reinst-Aluminium, chemisch gegläntzt und stückeloxiert

**Elektrische Bauteile:** Mit Reflektor komplett herausnehmbar

**Abschluß:** Sicherheitsglasscheibe beiderseits abklapp- und abnehmbar, Edelstahl-Kniehebelverschlüsse

**Schutzklasse:** SK II

**Schutzart:** IP54

**Gewicht:** 10 kg - 15 kg



**SCHMIDT STRAHL**  **RADEMACHER**  
**Schmidt-Strahl GmbH**  
In der Loh 39  
D-40668 Meerbusch  
Tel. +49 (0)2150-70 01-0  
Fax +49 (0)2150-70 01-55  
info@schmidt-strahl.de  
www.schmidt-strahl.de

**Bestückung HSE-Lampe**  
1 x HSE 70 W  
1 x HSE 100 W  
1 x HSE 150 W  
1 x HSE 250 W

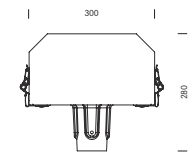
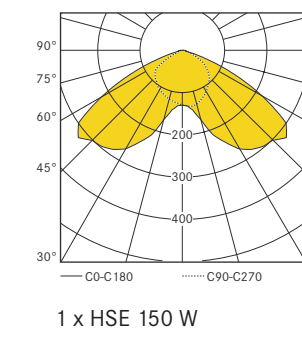
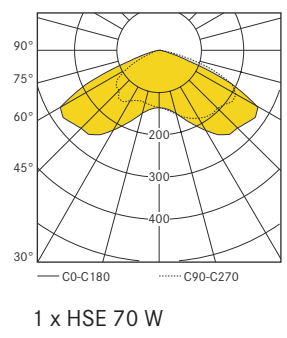
**Material-Nr.**  
729651  
  
729654

**Hersteller-Nr.**  
PSH-395201/VA  
PSH-395204/VA  
PSH-395211/VA  
PSH-395215/VA

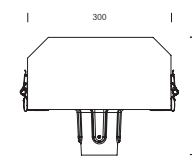
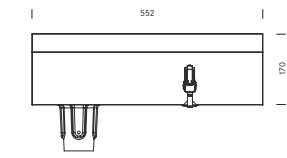
**Optik RW**  
(extrem breitstrahlend)  
1 x HST 100 W  
1 x HST 150 W

**Hersteller-Nr.**  
PSH-395206/VA  
PSH-395213/VA

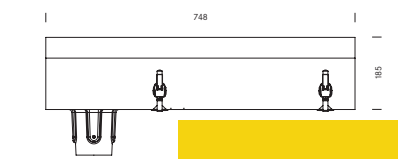
**Beispielhaft**



Aw = 0,11 m<sup>2</sup>



Aw = 0,15 m<sup>2</sup>



**Auf Anfrage!**



# Leuchte für Außenbereiche

# Gruppe 1

**Gleisfeld-Randleuchte und Bahnsteigleuchte**  
für Natriumdampf-Hochdrucklampen, direkt breitstrahlend

**Einsatzbereiche:** Gleisfeld-Randbeleuchtung und Bahnsteigbeleuchtung, Zuwegungen

**Gehäuse:** Edelstahl-Rostfrei formstabil gekantet und verschweißt

**Lackierung:** Innen und außen mehrschicht-einbrennstücklackiert in Weißaluminium RAL 9006

**Mastanschluß:** Alu-Si-Guß, Zopf  $\varnothing$  60 mm oder  $\varnothing$  76 mm

**Reflektor:** Aus hochglanzblankem Reinst-Aluminium, chemisch gegläntzt und stückeloxiert

**Elektrische Bauteile:** Mit Reflektor komplett herausnehmbar

**Abschluß:** Sicherheitsglasscheibe beiderseits abklapp- und abnehmbar, Edelstahl-Kniehebelverschlüsse

**Schutzklasse:** SK II

**Schutzart:** IP54

**Gewicht:** 16 - 24 kg



**Schmidt-Strahl GmbH**

In der Loh 39  
D-40668 Meerbusch  
Tel. +49 (0)2150-70 01-0  
Fax +49 (0)2150-70 01-55  
info@schmidt-strahl.de  
www.schmidt-strahl.de

### Bestückung HSE-Lampe

2 x HSE 70 W  
2 x HSE 100 W  
2 x HSE 150 W  
2 x HSE 250 W

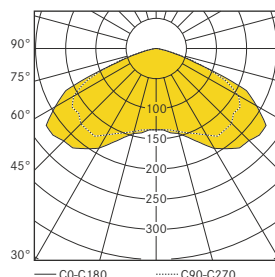
### Material-Nr.

729652  
  
729660

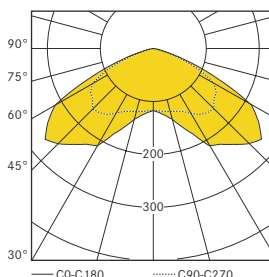
### Hersteller-Nr.

PSH-395202/VA  
PSH-395204/VA  
PSH-395212/VA  
PSH-395216/VA

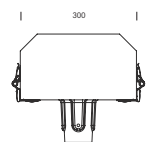
### Beispielhaft



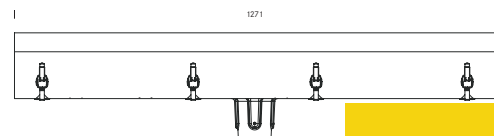
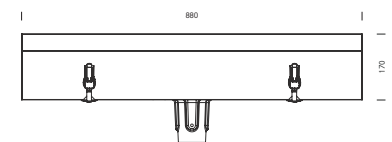
2 x HSE 70 W



2 x HSE 150 W


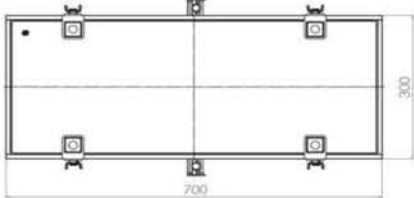
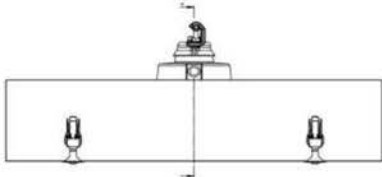
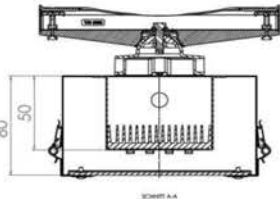
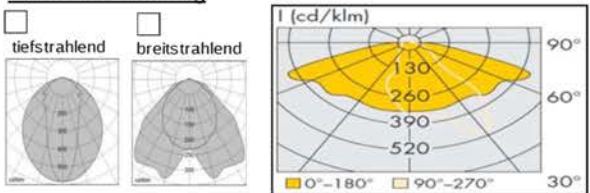


$A_w = 0,16 \text{ m}^2$



$A_w = 0,25 \text{ m}^2$





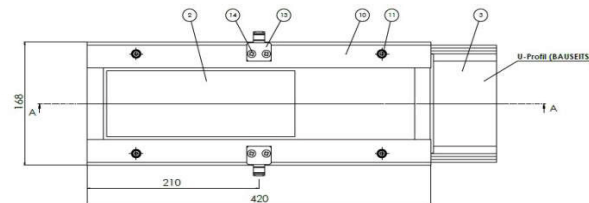


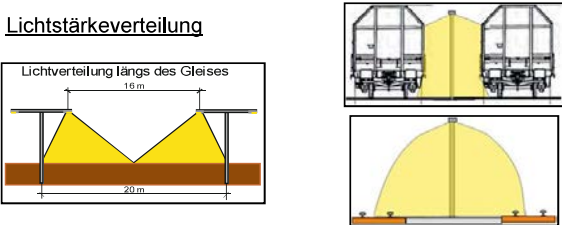
**Auf Anfrage!**

<b>DB NETZE</b>	<b>Leuchten für Außenbereiche</b> <small>Seilleuchten für Gleisfelder (LED)</small>	Gruppe <b>1</b>																														
<p><b>Leuchtenart</b> LED-Seilleuchte</p> <p>für LpH 5,5 m - 14 m</p> <p><u>Prüfzeichen</u>  CE</p> <p><u>Leuchtengehäuse</u></p> <p>Schutzgrad IP IP 65</p> <p>Schutzklasse <input type="checkbox"/> <input checked="" type="checkbox"/> <input checked="" type="checkbox"/> </p> <p>Gewicht 8,2 kg - 16,5 kg</p> <p>Windangriffsfläche m<sup>2</sup> 0,21 m<sup>2</sup></p> <p>sonstige Angaben: Leuchtengehäuse Edelstahl-Rostfrei</p> <p><u>Abschluss</u> ESG-Scheibe, klar, plan schlagfest, t= 5 mm</p> <p><u>Lichttechnik</u> 1-3x WU-M475-C-740/16/NW-R70, M-Class</p> <p>Befestigung Schrauben M4 x 8</p> <p>Schaltung 3-Kanal-Konstantstrom Konverter</p> <p>Elektrische Bauteile Betriebsgerät Pro Light PL3.50.34.34</p> <p>Verwendungszweck Gleisfeld</p>	<p><b>Listenblattnummer:</b> <del>2G14</del> <b>1G18</b></p> <p><b>Leuchte (Name)</b> <b>PSH-39540x</b></p>    																															
<p><b>Hersteller</b></p> <p style="text-align: center;"></p> <p style="text-align: center;"><b>Schmidt-Strahl GmbH</b> In der Loh 39 D-40668 Meerbusch Tel. +49 (0)2150-70 01-0 Fax +49 (0)2150-70 01-55 info@schmidt-strahl.de www.schmidt-strahl.de</p>	<p><b>Hersteller - Nr.</b></p> <p>PSH-395404-RAL9006 24W</p> <p>PSH-395401-RAL9006 35W</p> <p>PSH-395405-RAL9006 42W</p> <p>PSH-395402-RAL9006 70W</p> <p>PSH-395403-RAL9006 105W</p>																															
<p><u>Lichtstärkeverteilung</u> <input checked="" type="checkbox"/></p> <p><input type="checkbox"/> tiefstrahlend <input type="checkbox"/> breitstrahlend</p> 	<p>In Überarbeitung</p>																															
<p><b>Bestückung*</b></p> <table border="1" style="width:100%; border-collapse: collapse;"> <thead> <tr> <th>Anzahl</th> <th>Bezeichnung der LED-Module</th> <th>Tausch</th> <th>P* [W]</th> <th>φ [lm]</th> </tr> </thead> <tbody> <tr> <td>1</td> <td>WU-M475/16/NW-R70, M-Class, 24 W bei 480 mA</td> <td>ja</td> <td>24</td> <td>2750</td> </tr> <tr> <td>1</td> <td>WU-M475/16/NW-R70, M-Class, 35 W bei 700 mA</td> <td>ja</td> <td>35</td> <td>4012</td> </tr> <tr> <td>2</td> <td>WU-M475/16/NW-R70, M-Class, 21 W bei 420 mA</td> <td>ja</td> <td>42</td> <td>4812</td> </tr> <tr> <td>2</td> <td>WU-M475/16/NW-R70, M-Class, 35 W bei 700 mA</td> <td>ja</td> <td>70</td> <td>8023</td> </tr> <tr> <td>3</td> <td>WU-M475/16/NW-R70, M-Class, 35 W bei 700 mA</td> <td>ja</td> <td>105</td> <td>12035</td> </tr> </tbody> </table>			Anzahl	Bezeichnung der LED-Module	Tausch	P* [W]	φ [lm]	1	WU-M475/16/NW-R70, M-Class, 24 W bei 480 mA	ja	24	2750	1	WU-M475/16/NW-R70, M-Class, 35 W bei 700 mA	ja	35	4012	2	WU-M475/16/NW-R70, M-Class, 21 W bei 420 mA	ja	42	4812	2	WU-M475/16/NW-R70, M-Class, 35 W bei 700 mA	ja	70	8023	3	WU-M475/16/NW-R70, M-Class, 35 W bei 700 mA	ja	105	12035
Anzahl	Bezeichnung der LED-Module	Tausch	P* [W]	φ [lm]																												
1	WU-M475/16/NW-R70, M-Class, 24 W bei 480 mA	ja	24	2750																												
1	WU-M475/16/NW-R70, M-Class, 35 W bei 700 mA	ja	35	4012																												
2	WU-M475/16/NW-R70, M-Class, 21 W bei 420 mA	ja	42	4812																												
2	WU-M475/16/NW-R70, M-Class, 35 W bei 700 mA	ja	70	8023																												
3	WU-M475/16/NW-R70, M-Class, 35 W bei 700 mA	ja	105	12035																												






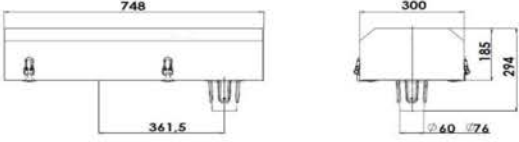
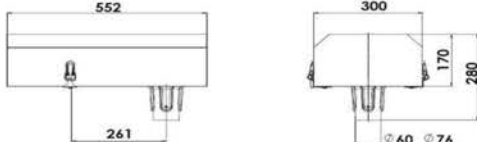


Freigabedatum 16.10.2018

I.NPS 342, AK-Beleuchtung

Die lichttechnische Freigabe ist bis zum 15.10.2023 befristet, danach wird über die unbefristete Zulassung erneut befunden

	<b>Leuchten für Außenbereiche</b> <small>Leuchten für niedrige Gleisgassenbeleuchtung (nGgB)</small>	Gruppe $\geq$ 1																									
<p><b>Leuchtenart</b> LED-Mastleuchte für nGgB</p> <p>für LpH 4 m (max. 6 m)</p> <p><b>Prüfzeichen</b> ENEC </p> <p><b>Leuchtengehäuse</b></p> <p><b>Schutzgrad</b> IP 54</p> <p><b>Schutzklasse</b> <input checked="" type="checkbox"/> </p> <p><b>Windangriffsfläche:</b> 0,07 m<sup>2</sup></p> <p><b>Gewicht</b> 2,8 kg</p> <p><b>sonstige Angaben:</b> Befestigung über arretierbare Spannverschlüsse</p> <p><b>Abschluss</b> ESG-Scheibe, satiniert, plan, schlagfest IK 08, t= 5 mm</p> <p><b>Lichttechnik</b> Samsung LEDs, 10W, 4000 K</p> <p><b>Befestigung</b> Schrauben M3 x 8</p> <p><b>Schaltung</b> 24 V DC Konstantspannung</p> <p><b>Elektrische Bauteile</b> Konverter extern, nicht Bestandteil der Leuchte</p> <p><b>Verwendungszweck</b> niedrige Gleisgassenbeleuchtung (nGgB)</p>	<p><b>Listenblattnummer:</b> <del>2G15</del> 1G19</p> <p><b>Leuchte (Name)</b> LED-Gleisgassenleuchte</p>   <p><b>Hersteller</b></p> <p style="text-align: center;">   <b>SCHMIDT STRAHL</b>  <b>RADEMACHER</b>  <b>Schmidt-Strahl GmbH</b>                  In der Loh 39                  D-40668 Meerbusch                  Tel. +49 (0)2150-70 01-0                  Fax +49 (0)2150-70 01-55                  info@schmidt-strahl.de                  www.schmidt-strahl.de             </p> <p><b>Lichtstärkeverteilung</b></p>  <p><b>Hersteller - Nr.</b> PSH-395701-4000K-SKIII-RAL9006 / 96499</p>																										
<p><b>Bestückung*</b></p> <table border="1" style="width: 100%; border-collapse: collapse;"> <thead> <tr> <th style="width: 10%;">Anzahl</th> <th style="width: 60%;">Bezeichnung der LED-Module</th> <th style="width: 10%;">Tausch</th> <th style="width: 10%;">P* [W]</th> <th style="width: 10%;">Φ [lm]</th> </tr> </thead> <tbody> <tr> <td style="text-align: center;">1</td> <td>FSP Samsung LED 24 V 4000 K</td> <td style="text-align: center;">ja</td> <td style="text-align: center;">10</td> <td style="text-align: center;">903</td> </tr> <tr> <td> </td> <td> </td> <td> </td> <td> </td> <td> </td> </tr> <tr> <td> </td> <td> </td> <td> </td> <td> </td> <td> </td> </tr> <tr> <td> </td> <td> </td> <td> </td> <td> </td> <td> </td> </tr> </tbody> </table>			Anzahl	Bezeichnung der LED-Module	Tausch	P* [W]	Φ [lm]	1	FSP Samsung LED 24 V 4000 K	ja	10	903															
Anzahl	Bezeichnung der LED-Module	Tausch	P* [W]	Φ [lm]																							
1	FSP Samsung LED 24 V 4000 K	ja	10	903																							


Freigabedatum 28.02.2020 I.NPS 342, AK-Beleuchtung  
 Die lichttechnische Freigabe ist bis zum 27.02.2025 befristet, danach wird über die unbefristete Zulassung erneut befunden

<b>DB NETZE</b>		Leuchten für Außenbereiche		Gruppe 1																										
<b>Leuchtenart</b>	<b>LED - Mastaufsatzleuchte</b>	<b>Listenblattnummer:</b>	<b>1G20</b>	<b>Leuchte (Name)</b>	<b>LED - Gleisfeldleuchte G2</b>																									
für LpH	8 bis 14 m																													
<u>Prüfzeichen</u>	CE, ENEC																													
<u>Leuchtengehäuse</u>	IP 65	<b>Baugröße 1</b>																												
Schutzklasse	<input type="checkbox"/>  <input checked="" type="checkbox"/>  <input checked="" type="checkbox"/> 																													
Zopfaufnahme	<input checked="" type="checkbox"/> unten <input type="checkbox"/> seitlich																													
Gewicht [kg]	Einzelgehäuse 13,0 - 16,5 Doppelgehäuse 18,2 - 34,0	<b>Hersteller - Nr.:</b>																												
Windangriffsfläche [m²]	Einzelgehäuse 0,10 - 0,15 Doppelgehäuse 0,25 - 0,35	Siehe Seite 4																												
sonstige Angaben	Mastzopf wahlweise Ø 76 mm oder Ø 60 mm																													
<u>Abschluss</u>	ESG- Scheibe, klar, plan, schlagfest, t=5mm																													
<u>Lichttechnik</u>	Midpower-LEDs																													
Befestigung	Mastaufsatz mit Schrauben M6x25 mm																													
Schaltung	Ein/ Aus																													
Elektrische Bauteile	LED-Konverter, 1 - 3 Kanäle, max. 3 x 35 Watt, T532554																													
Verwendungszweck	Gleisfelder, Zuwegungen, Parkplätze																													
<b>Hersteller</b>	 <p><b>SCHMIDT STRAHL</b> <small>RADEMACHER</small></p> <p><b>Schmidt-Strahl GmbH</b> In der Loh 39 D-40668 Meerbusch Tel. +49 (0)2150-70 01-0 Fax +49 (0)2150-70 01-55 info@schmidt-strahl.de www.schmidt-strahl.de</p>																													
<u>Lichtstärkeverteilung</u>	<input type="checkbox"/> tiefstrahlend <input checked="" type="checkbox"/> breitstrahlend <input type="checkbox"/> schrägstrahlend																													
																														
<b>Bestückung*</b>	<table border="1"> <thead> <tr> <th>Anzahl</th> <th>Bezeichnung der LED-Module</th> <th>Tausch</th> <th>P* [W]</th> <th>Φ [lm]</th> </tr> </thead> <tbody> <tr> <td>2</td> <td>R0485004080400 120x50mm, 2x4L 5050 4000K CRI80, Baugröße 2</td> <td>ja</td> <td>35</td> <td>4.689</td> </tr> <tr> <td>4</td> <td>R0485004080400 120x50mm, 2x4L 5050 4000K CRI80, Baugröße 1</td> <td>ja</td> <td>70</td> <td>9.045</td> </tr> <tr> <td>6</td> <td>R0485004080400 120x50mm, 2x4L 5050 4000K CRI80, Baugröße 1</td> <td>ja</td> <td>105</td> <td>13.379</td> </tr> <tr> <td></td> <td></td> <td></td> <td></td> <td></td> </tr> </tbody> </table>					Anzahl	Bezeichnung der LED-Module	Tausch	P* [W]	Φ [lm]	2	R0485004080400 120x50mm, 2x4L 5050 4000K CRI80, Baugröße 2	ja	35	4.689	4	R0485004080400 120x50mm, 2x4L 5050 4000K CRI80, Baugröße 1	ja	70	9.045	6	R0485004080400 120x50mm, 2x4L 5050 4000K CRI80, Baugröße 1	ja	105	13.379					
Anzahl	Bezeichnung der LED-Module	Tausch	P* [W]	Φ [lm]																										
2	R0485004080400 120x50mm, 2x4L 5050 4000K CRI80, Baugröße 2	ja	35	4.689																										
4	R0485004080400 120x50mm, 2x4L 5050 4000K CRI80, Baugröße 1	ja	70	9.045																										
6	R0485004080400 120x50mm, 2x4L 5050 4000K CRI80, Baugröße 1	ja	105	13.379																										


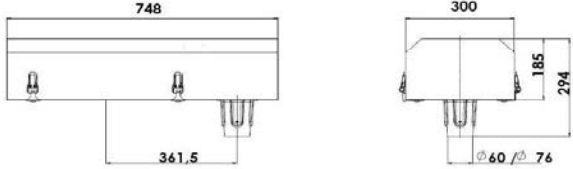
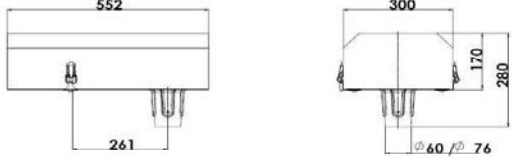

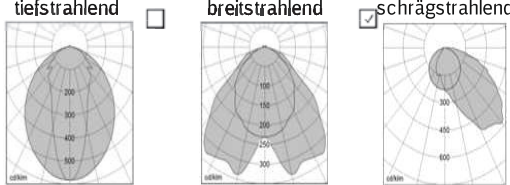
Freigabedatum **15.03.2023**

I.NAI 446, DB Netz AG

Die lichttechnische Freigabe ist bis zum **31.02.2028** befristet, danach wird über die weitere Zulassung erneut befunden

<b>DB NETZE</b>		Leuchten für Außenbereiche		Gruppe 1	
<b>Bestellinformationen</b>			<b>Listenblattnummer:</b> 1G20		
			<b>Leuchte (Name):</b> LED - Gleisfeldleuchte G2		
<b>Einzelleuchte</b>					
Leistung	Baugröße	Typ		Mastzopf Ø	Bestellnr.
35 W	2	PSH-395221-G2-SKIII-RAL9006		60	97907
35 W	2	PSH-395221-G2-SKIII-RAL9006		76	97908
70 W	1	PSH-395222-G2-SKIII-RAL9006		60	97909
70 W	1	PSH-395222-G2-SKIII-RAL9006		76	97910
105 W	1	PSH-395223-G2-SKIII-RAL9006		60	97911
105 W	1	PSH-395223-G2-SKIII-RAL9006		76	97912
<b>Doppelleuchte</b>					
Leistung	Baugröße	Typ		Mastzopf Ø	Bestellnr.
2x 1x35 W	2	PSH-395224-G2-SKIII-RAL9006		60	97915
2x 1x35 W	2	PSH-395224-G2-SKIII-RAL9006		76	97916
2x 1x70 W	1	PSH-395225-G2-SKIII-RAL9006		60	97917
2x 1x70 W	1	PSH-395225-G2-SKIII-RAL9006		76	97918
2x 1x105 W	1	PSH-395226-G2-SKIII-RAL9006		60	97919
2x 1x105 W	1	PSH-395226-G2-SKIII-RAL9006		76	97920
<b>LED-Konverter</b>					
Leistung				Bestellnr.:	
1-3 Kanal Konstantleistung 1-3 x 35 W		T532554		98367	
<b>Schutzrohr für Knickmasten</b>					
1,0 m Schutzrohr geschlitzt Ø 20 mm		T552212-Ø20mm-1m		98568	
					



I.NAI 446, DB Netz AG

	<p>Leuchten für Außenbereiche</p>	<p>Gruppe 1</p>																								
<p><b>Leuchtenart</b> <b>LED-Mastaufsatzleuchte</b></p> <p>für LpH 8 bis 10 m</p> <p><u>Prüfzeichen</u> CE, ENEC</p> <p><u>Leuchtengehäuse</u></p> <p>Schutzart IP 65</p> <p>Schutzklasse <input type="checkbox"/> <input checked="" type="checkbox"/> <input checked="" type="checkbox"/> </p> <p>Zopfaufnahme <input checked="" type="checkbox"/> unten <input type="checkbox"/> seitlich</p> <p>Gewicht Einzelgehäuse 13,0 - 16,5 kg</p> <p>Windangriffsfläche m<sup>2</sup> Gehäuse klein 0,10; groß 0,15</p> <p>sonstige Angaben: Mastzopf wahlweise Ø 76 mm oder Ø 60 mm</p> <p><u>Abschluss</u> ESG- Scheibe, klar, plan, schlagfest, t=5mm</p> <p><u>Lichttechnik</u> Midpower-LEDs Modul BÜ</p> <p>Befestigung Mastaufsatz mit Schrauben, M6x25 mm</p> <p>Schaltung 3-Kanal Konstantleistungskonverter</p> <p>Elektrische Bauteile LED-Konverter, 1 - 3 Kanäle, max. 3 x 35 Watt, T532554</p> <p>Verwendungszweck Bahnübergänge</p>	<p><b>Listenblattnummer:</b> 1G21</p> <p><b>Leuchte (Name):</b> LED-Bahnübergangsluchte</p>  <p><b>Baugröße 1</b></p>  <p><b>Baugröße 2</b></p> 																									
<p><b>Hersteller</b></p>  <p><b>Schmidt-Strahl GmbH</b>          In der Loh 39          D-40668 Meerbusch          Tel. +49 (0)2150-70 01-0          Fax +49 (0)2150-70 01-55          info@schmidt-strahl.de          www.schmidt-strahl.de</p>	<p><b>Hersteller - Nr.</b></p> <p>Siehe Seite 4</p>																									
<p><b>Lichtstärkeverteilung</b></p> <p><input type="checkbox"/> tiefstrahlend <input type="checkbox"/> breitstrahlend <input checked="" type="checkbox"/> schrägstrahlend</p> 	<p><b>Bestückung*</b></p> <table border="1"> <thead> <tr> <th>Anzahl</th> <th>Bezeichnung der LED-Module</th> <th>Tausch</th> <th>P* [W]</th> <th>Φ [lm]</th> </tr> </thead> <tbody> <tr> <td>2</td> <td>R0485004080400 120x50mm, 2x4L 5050 4000K CRI80, Baugröße 2</td> <td>Ja</td> <td>25</td> <td>3.275</td> </tr> <tr> <td>4</td> <td>R0485004080400 120x50mm, 2x4L 5050 4000K CRI80, Baugröße 1</td> <td>Ja</td> <td>40</td> <td>5.240</td> </tr> <tr> <td> </td> <td> </td> <td> </td> <td> </td> <td> </td> </tr> <tr> <td> </td> <td> </td> <td> </td> <td> </td> <td> </td> </tr> </tbody> </table>	Anzahl	Bezeichnung der LED-Module	Tausch	P* [W]	Φ [lm]	2	R0485004080400 120x50mm, 2x4L 5050 4000K CRI80, Baugröße 2	Ja	25	3.275	4	R0485004080400 120x50mm, 2x4L 5050 4000K CRI80, Baugröße 1	Ja	40	5.240										
Anzahl	Bezeichnung der LED-Module	Tausch	P* [W]	Φ [lm]																						
2	R0485004080400 120x50mm, 2x4L 5050 4000K CRI80, Baugröße 2	Ja	25	3.275																						
4	R0485004080400 120x50mm, 2x4L 5050 4000K CRI80, Baugröße 1	Ja	40	5.240																						

Freigabedatum **15.03.2023** I.NAI 446, DB Netz AG  
 Die lichttechnische Freigabe ist bis zum **31.03.2028** befristet, danach wird über die Technische Freigabe erneut befunden

<b>DB NETZE</b>		Leuchten für Außenbereiche		Gruppe 1	
<b>Hersteller Informationen</b>			<b>Listenblattnummer:</b> 1G21		
			<b>Leuchte (Name):</b> LED-Bahnübergangsleuchte		
<b>Einzelleuchte</b>					
Leistung	Baugröße	Typ		Mastzopf Ø	Bestellnr.
25 W	2	PSH-395221-BÜL-60-RAL9006		60	97925
25 W	2	PSH-395221-BÜR-60-RAL9006		60	97923
25 W	2	PSH-395221-BÜL-76-RAL9006		76	97926
25 W	2	PSH-395221-BÜR-76-RAL9006		76	97924
40 W	1	PSH-395222- BÜL-60-RAL9006		60	97929
40 W	1	PSH-395222- BÜR-60-RAL9006		60	97927
40 W	1	PSH-395222- BÜL-76-RAL9006		76	97930
40 W	1	PSH-395222- BÜR-76-RAL9006		76	97928
<b>LED-Konverter</b>					
Leistung				Bestellnr.:	
1-3 Kanal Konstantleistung 1-3 x 35 W		T532554		98367	
<b>Schutzrohr für Knickmasten</b>					
1,0 m Schutzrohr geschlitzt Ø 20 mm		T552212-Ø20mm-1m		98568	

I.NAI 446, DB Netz AG

T532554  
3 x 35 Watt

LED-Konverter für LED-Gleisfeld-  
und Bahnübergangsbeleuchtung

**SCHMIDT**  
STRAHL  RADEMACHER

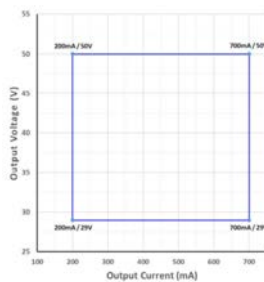


**Einsatzbereiche**  
für LED-Gleisfeld- und  
Bahnübergangsbeleuchtung



LED Konverter, 1-3 Kanal je 35 W, SK II, IP 65

Bestellnr.: 98367 // T532554

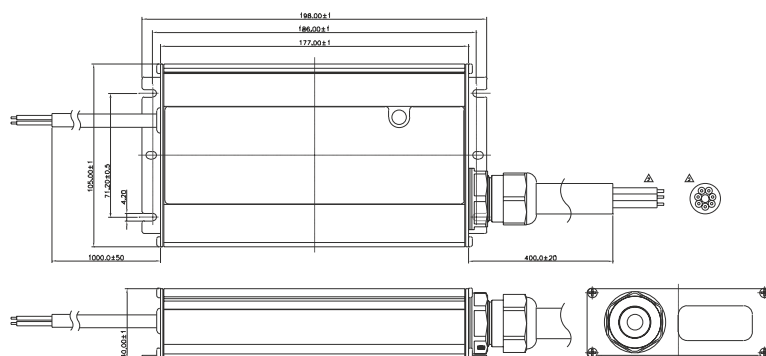



**Produktbeschreibung:**

- Konstantleistungs-LED-Konverter mit 3 Ausgängen
- Max. Ausgangsleistung 105 Watt, 35 Watt pro Ausgang
- Dimmbar mittels Poti
- Rüttelfest bis 4 G getestet
- Einschaltstrombegrenzung
- Schutzart: IP65
- Sicherheitsabstand entspricht 60664-1 OVC II 4KVA
- Hohe Zuverlässigkeit und Lebenserwartung bis zu 100.000 Std.
- Schutz vor Kurzschluss / Überspannung / Übertemperatur
- Entspricht EN61347-2-13, UL8750 & EMI EN55015
- CE und ENEC zertifiziert
- Zugelassen bis zu 50 m Leitungslänge DC

**Zubehör:**

- Amperemeterbox (Bestellnr.: 98839)



 Schmidt-Strahl GmbH | In der Loh 39 | D-40668 Meerbusch | schmidt-strahl.de

Technische Änderungen und Irrtümer vorbehalten.  
© Schmidt Strahl GmbH, 08/2022

T532554  
3 x 35 Watt

LED-Konverter für LED-Gleisfeld-  
und Bahnübergangsbeleuchtung



	Größe	Einheit	Wert	Anmerkung
E I N G A N G	Nennspannung	V	230	
	Eingangsspannung AC	V	200 - 240	
	Min / Max. Eingangsspannung AC	V	180 / 264	
	Netzfrequenz	Hz	47 - 63	
	Nennstrom	A	≤ 0,6 A	
	Oberschwingungsgehalt (THD) 230V	%	≤ 20 % // 9,51 - 15,94	Volllast – Halblast
	Netzleistungsfaktor λ		≥ 0.95	Volllast
	elektrische Effizienz	%	≥ 88	Volllast
	Geräteverlustleistung	W	12,6	Volllast/Halblast
	Einschaltstrom	A rms	6	Pulsdauer t = 0,223ms
	Verhältnis Einschalt- / Nennstrom		7,7	
	Berührungsstrom	mA pk	≤ 1	
	Nennleistung	W	105	
	minimale Leistung	W	12	
	maximale Leistung	W	117	
	Geeignet für Leuchten mit Schutzklasse		SK II / SK III	
Max. Anzahl Betriebsgeräte je Leitungsschutzschalter	Geräte	B10: 12, B16: 19 C10: 12, C16: 19		
A U S G A N G	Nennausgangsspannung	V	29 - 50	
	Max. Ausgangsspannung	V	60	Leerlauf
	Ausgangsstrom	mA	200 - 700	
	Ausgangsstromtoleranz	%	+/- 5%	
	Rippelsstrom	%	+/- 5%	
	Nennausgangsleistung	W	3 x 35	
	Min. Ausgangsleistung	W	1/2/3 x 10	
	Max. Ausgangsleistung	W	1/2/3 x 35	
	Galvanische Trennung		Primary to Secondary 500V DC ≥ 100M ohms	
B E T R I E B	Umgebungstemperaturbereich	°C	50	
	Maximale Temperatur am Messpunkt tc	°C	70	
	Überspannungsschutz	kV	6	Sicherheitsabstand entspricht 60664-1 OVC II 4 KVA
	Schutzart		IP65	
	Schaltzyklen		150.000	
	Überlastschutz Over-Voltage Protection		Bei Überschreitung des Ausgangsspannungsbereiches wird der Ausgangsstrom ausgeschaltet	
	Kurzschlusschutz		Automatische Rückkehr in den nominalen Betrieb, nach Behebung des Kurzschlusses	
	Übertemperaturschutz		Automatische Rückkehr in den nominalen Betrieb, nach Behebung der thermischen Überlastung	bei 70 °C
	Überlastschutz/ Over Power Protection		Bei Überschreitung des Eingangsstrombereiches wird das Betriebsgerät ausgeschaltet	
	Lebensdauer	Std	200.000 100.000	bei ta = 25 °C bei tc ≤ 60 °C
Anschluss Eingang	Leitungstyp		H05RN-F	
	Leitungslänge	mm	1000	
	Leitungsquerschnitt	mm <sup>2</sup>	2 x 1.0	
	Biegeradius			
Anschluss Ausgang	Anschlussstechnik		Verbindungsklemmen	
	Leitungstyp		H07RN-F	
	Leitungslänge	mm	400	
	Leitungsquerschnitt	mm <sup>2</sup>	7 x 1.5	
	Biegeradius			
mechanische Daten	Anschlussstechnik		Stecker - Buchse	
	Abmessungen	mm	198 x 105 x 40	L x B x H
	Gewicht	g	1900	
	Befestigung		Montageplatte	



Schmidt-Strahl GmbH | In der Loh 39 | D-40668 Meerbusch | schmidt-strahl.de

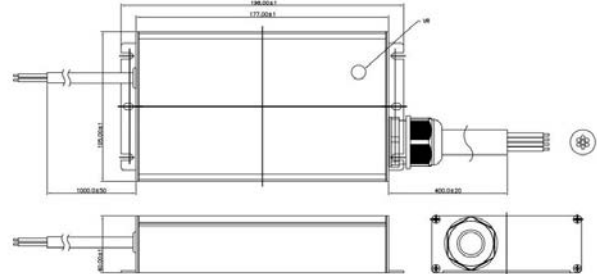
Technische Änderungen und Irrtümer vorbehalten.  
© Schmidt Strahl GmbH, 08/2022

## Montageanleitung

### T532554-Konverter-3x35W



Abbildung ähnlich



#### LED-Konverter, 1 - 3 Kanäle, max. 3 x 35 W

für Leuchten mit ein bis drei LED-Modulen mit einer Spannung von 29 V bis 50 V und einem Strom von 200 mA bis 700 mA (einstellbar über ein Potentiometer).

Schutzklasse: II

Schutzart: IP 65

#### Konverter 3x35W inkl. Buchse und Befestigungsplatte im Rundmast montieren

Den (die) Konverter in den bauseitigen Mast montieren. Der Konverter ist mit einer Befestigungsplatte mit Doppelschlüsselbohrungen zur Montage ausgestattet. Bei Rundmasten mit C-Schiene die Montageplatte, wie Abbildung 1+2 zeigt, montieren. Dazu die in dem Mast befindlichen Schiebemuttern (oder Bolzen) entsprechend positionieren. Es können ein oder zwei Konverter montiert werden. Die Konverter mit dem Kabel mit der 7-poligen Buchse nach oben für den Leuchtenanschluss im Mast einbauen. Gegebenenfalls den Konverter auf der Montageplatte um 180° drehen.



Abb.1

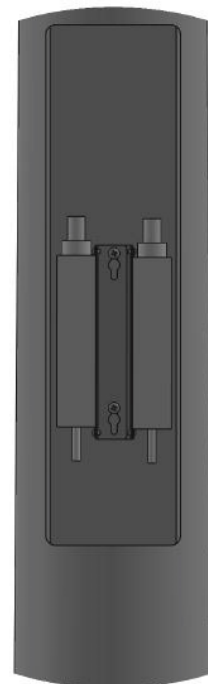
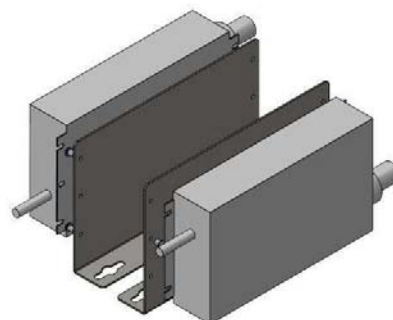


Abb.2

Diese Seite ist ein Teil der Gebrauchsanweisung und wird durch weitere Seiten ergänzt. Gebrauchsanweisung während des Betriebs der Anlage aufbewahren, fehlende Seiten bitte nachbestellen.

**Schmidt-Strahl GmbH**  
In der Loh 39  
D-40668 Meerbusch  
www.schmidt-strahl.de

Technische Änderungen vorbehalten

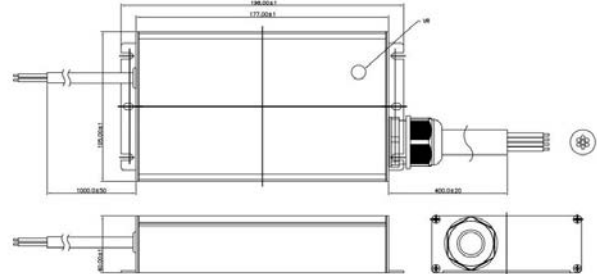
T692421-Konverter-3x35W  
Stand: 12.10.2022  
Blatt 1 von 3

## Montageanleitung

### T532554-Konverter-3x35W



Abbildung ähnlich



#### LED-Konverter, 1 - 3 Kanäle, max. 3 x 35 W

für Leuchten mit ein bis drei LED-Modulen mit einer Spannung von 29 V bis 50 V und einem Strom von 200 mA bis 700 mA (einstellbar über ein Potentiometer).

Schutzklasse: II

Schutzart: IP 65

#### Konverter 3x35W inkl. Buchse und Befestigungsplatte im Gittermast montieren

Die Montage bei Gittermasten sollte entsprechend der Abbildung 6 erfolgen. Konverter von der Montageplatte demontieren. Dazu die obere Schraube entfernen und die beiden unteren Schrauben nur lösen. Der Konverter kann nach oben entnommen werden. Montagewinkel am Gittermast montieren und den Konverter auf der Montageplatte befestigen. Hierzu den Konverter über die Langlöcher an der Unterseite auf dem Montagewinkel arretieren und anschließend die obere Schraube wieder montieren und alle Schrauben anziehen. (Abb. 3+4+5)

Auch hier das Kabel mit der 7-poligen Buchse nach oben zum Leuchtenanschluss montieren.



Abb.3



Abb.4



Abb.6



Abb.5

Diese Seite ist ein Teil der Gebrauchsanweisung und wird durch weitere Seiten ergänzt. Gebrauchsanweisung während des Betriebs der Anlage aufbewahren, fehlende Seiten bitte nachbestellen.

**Schmidt-Strahl GmbH**  
In der Loh 39  
D-40668 Meerbusch  
www.schmidt-strahl.de

Technische Änderungen vorbehalten

T692421-Konverter-3x35W

Stand: 12.10.2022  
Blatt 2 von 3

## Montageanleitung

### T532554-Konverter-3x35W

#### Elektrischen Anschluss vornehmen

Die Leuchten werden mit einem 7-poligem Stecker geliefert. Leitung der Leuchte mit 7-poligem Stecker zum Konverter führen und mit der 7-poligen Buchse verbinden und verschrauben. **(Abb. 7+8)**

Die 2-adrige Leitung (Primärseite des Konverters) am bauseitigen Kabelübergangskasten anschließen, optional mit Stecker – Buchse verbinden. **(Abb. 9+10)**

#### Konverter und Leuchte

Die Lichtquelle und der Konverter dieser Leuchte darf nur vom Hersteller, einem von ihm beauftragten Servicetechniker oder einer vergleichbar qualifizierten Person ersetzt werden.



Abb. 7



Abb. 8



Abb. 9



Abb. 10

Diese Seite ist ein Teil der Gebrauchsanweisung und wird durch weitere Seiten ergänzt. Gebrauchsanweisung während des Betriebs der Anlage aufbewahren, fehlende Seiten bitte nachbestellen.

**Schmidt-Strahl GmbH**  
In der Loh 39  
D-40668 Meerbusch  
www.schmidt-strahl.de

Technische Änderungen vorbehalten

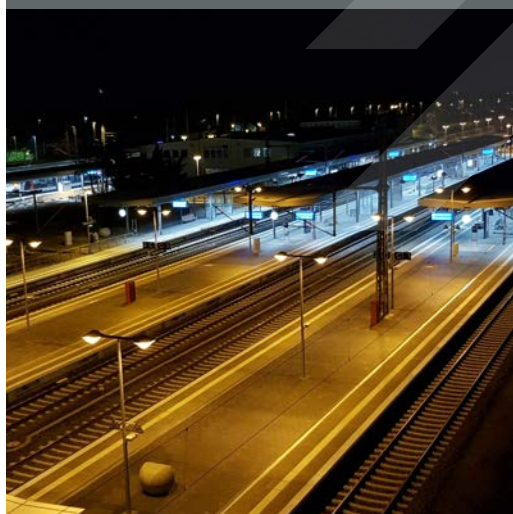
T692421-Konverter-3x35W

Stand: 09.08.2022

Blatt 3 von 3







# Personenbahnhöfe



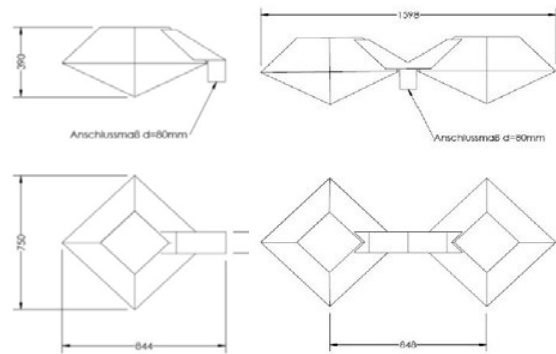
**Leuchtenart** LED Mastaufsatzleuchte

**Leuchte (Name)** Curso-LED

Prüfzeichen  CE  
Leuchtengehäuse Edelstahl-Rostfrei  
Schutzgrad: IP 54  
Schutzklasse:        
Zopfaufnahme:  unten  
 seitlich  
Feinjustierung 0°  
Gewicht Kg 12  
Windangriffsfläche m<sup>2</sup> 0,2 m<sup>2</sup>  
sonstige Angaben: Mastzopf Ø 76  
Abschluss klare PMMA Wanne, schlagzäh  
Lichttechnik 1-2x WU-M475/16/NW-R70, M-Class  
Befestigung Schrauben M 4 x 8  
Schaltung konstantstrom Konverter  
Elektrische Bauteile Osram OT40 4DIM  
 Osram OT60 4DIM  
Verwendungszweck Bahnsteige , Zuwege  
 Rampen , Treppen



**Keine technische Freigabe**  
für den Einsatz in  
Neu- und Umbauanlagen  
Ersatzteilbeschaffung möglich

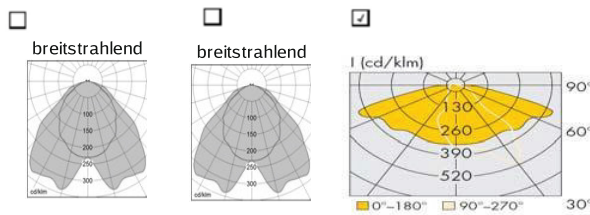


**Hersteller**

**SCHMIDT STRAHL**  **RADEMACHER**  
**Schmidt-Strahl GmbH**  
 In der Loh 39  
 D-40668 Meerbusch  
 Tel. +49 (0)2150-70 01-0  
 Fax +49 (0)2150-70 01-55  
 info@schmidt-strahl.de  
 www.schmidt-strahl.de

**Auf Anfrage!**

Lichtstärkeverteilung



Hersteller - Nr.

**Einfachleuchten**  
 PSH-395540-VA-RAL9007 T932560-12,5W  
 PSH-395541-VA-RAL9007 T932560-25W  
 PSH-395542-VA-RAL9007 T932584-2x23W  
**Doppelleuchten**  
 PSH-395550-VA-RAL9007 2x T932560-12,5W  
 PSH-395551-VA-RAL9007 2x T932560-25W  
 PSH-395552-VA-RAL 9007 2x T932584-2x23W


Bestückung\*

Anzahl	Bezeichnung der LED-Module	Tausch	P* [W]	Φ [lm]
1	WU-M475/16/NW-R70, M-Class, 12,5 W bei 250 mA	ja	12,5	1100
1	WU-M475/16/NW-R70, M-Class, 25 W bei 500 mA	ja	25	2200
2	WU-M475/16/NW-R70, M-Class, 23 W bei 440 mA	ja	46	4100

Freigabedatum 22.08.2017 I.SBA 2(T), AK-Beleuchtung  
 Die lichttechnische Freigabe ist bis zum 22.08.2022 befristet, danach wird über die unbefristete Zulassung erneut befunden




**Leuchtenart** LED Mastaufsatzleuchte

für LpH 6 m

Prüfzeichen  CE

Leuchtengehäuse

Schutzgrad IP 66

Schutzklasse      

Zopfaufnahme  unten  seitlich

Gewicht 6,5 kg

Windangriffsfläche m<sup>2</sup> 0,08 kg

sonstige Angaben: Mastzopf Ø 60-76  
Feinjustierung 0°-15°

Abschluss ESG-Scheibe, klar, plan  
schlagfest, t=5 mm

Lichttechnik Unilumin Samsung 35W 4000K

Befestigung Schrauben M 4 x 8

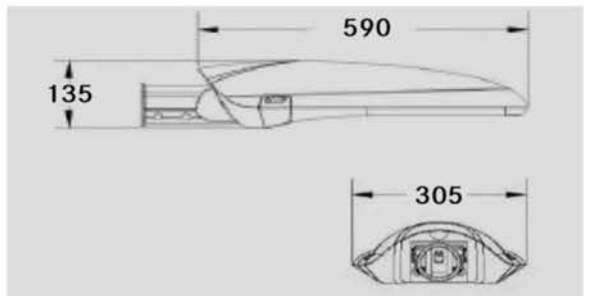
Schaltung konstantstrom Konverter

Elektrische Bauteile Osram OT40 4DIM

Verwendungszweck Bahnsteige , Zuwege  
Rampen , Treppen

**Listenblattnummer:** B.04.10.053

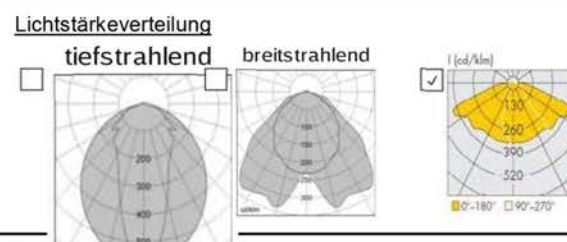
**Leuchte (Name)** Basic-Bahnsteigleuchte LED



**Hersteller**

**SCHMIDT STRAHL**  RADEMACHER

**Schmidt-Strahl GmbH**  
In der Loh 39  
D-40668 Meerbusch  
Tel. +49 (0)2150-70 01-0  
Fax +49 (0)2150-70 01-55  
info@schmidt-strahl.de  
www.schmidt-strahl.de




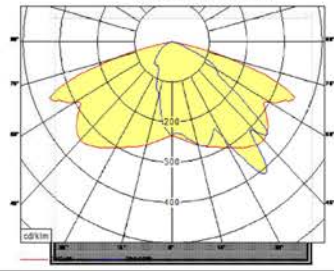
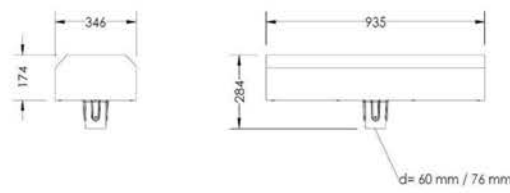
**Hersteller - Nr.**

PSH-395381-12,5W / B 95819  
PSH-395382-16,5W / B 95820  
PSH-395383 - 21W / B 95821

**Be:**


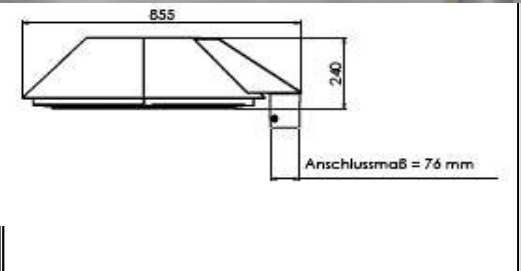
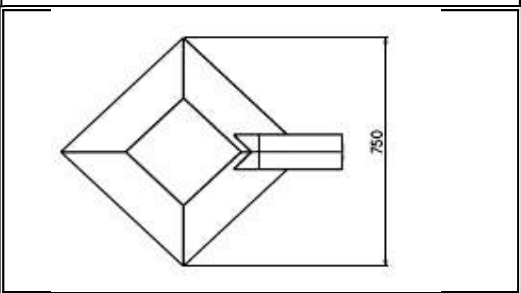

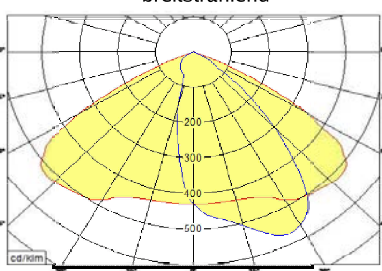
Anzahl	Bezeichnung der LED-Module	Tausch	P* [W]	Φ [lm]
1	Unilumin Samsung 35W 4000K, 12,5 W bis 21 W	ja	12,5	1500
	Projektbezogen einstellbar von 200 bis max 700 mA	ja	16,5	2000
		ja	21	2550

Freigabedatum 21.02.2020 I.SPF 2(T), AK-Beleuchtung  
Die lichttechnische Freigabe ist bis zum 21.02.2025 befristet, danach wird über die unbefristete Zulassung erneut befunden

<b>DB NETZE</b>		<b>Mastleuchte</b>		<b>Gruppe 10</b>	
<b>Leuchtenart:</b> LED Mastleuchte		<b>Listenblattnummer:</b> B 04.10.064			
<b>Lichtpunkthöhe [m]:</b> 6 und 8		<b>Leuchte (Name):</b> Classic LED-Leuchte			
<b>Prüfzertifikat:</b> ENEC					
<b>Schutzart*:</b> IP 65					
<b>Schutzklasse*:</b> <input type="radio"/> I <input checked="" type="radio"/> II <input type="radio"/> III <input type="checkbox"/> IIII					
<b>Zopfaufnahme (76 mm):</b> unten <input type="checkbox"/> ja <input checked="" type="checkbox"/> seitlich <input type="checkbox"/> nein					
<b>Gewicht [kg]:</b> Einzel / Doppelleuchte 14kg bzw. 23kg					
<b>Windangriffsfläche [m²]:</b> 0,11 m² bis 0,17 m²					
<b>Gehäusematerial:</b> Edelstahl-Rostfrei, RAL 9006					
<b>Abschluss*:</b> Sicherheitsglasscheibe, ESG, klar, plan, abklapp- und abnehmbar.					
<b>Lichtstärkeverteilung:</b> breitstrahlend					
					
<b>Verwendungszweck:</b> Bahnsteige, Zuwege, Rampen, Treppen					
<b>sonstige Angaben:</b> Mastzopf Ø 76 mm Mastzopf Ø 60 mm					
<b>Hersteller:</b>		<b>Herstellernummer der Leuchte*:</b>			
Name: Schmidt-Strahl GmbH		PSH-395641-VA-76-RAL9006 20W			
Straße: In der Loh 39		PSH-395642-VA-76-RAL9006 30W			
PLZ: 40668 Meerbusch		PSH-395643-VA-76-RAL9006 40W			
Tel.: 02150-70010		siehe Zusätzliche Informationen-1			
E-Mail: info@Schmidt-Strahl.de					
<b>Bestückung</b>					
<b>Nr.*</b>	<b>Anzahl*</b>	<b>Bezeichnung der LED-Module*</b>	<b>P* [W]</b>	<b>Φ* [lm]</b>	
1	2	Lightmax 120x50mm, 2x4L 5050 4000K CRI80 Alternativ: WU-M-630-S/8-840	20,0	2.220	
2	2	Lightmax 120x50mm, 2x4L 5050 4000K CRI80 Alternativ: WU-M-630-S/8-840	30,0	3.330	
3	2	Lightmax 220x50mm, 2x8L 5050 4000K CRI80 Alternativ: WU-M-630-S/16-840	40,0	4.440	
4					
5		Alle elektrischen Einsätze zum Umrüsten von HIE / HST auf LED nutzbar.			
6					
<b>Freigabedatum:</b> 01.03.2023		<b>Die Technische Freigabe gilt bis zum 31.03.2028.</b>		I.SPF 22	

Leuchte



<b>DB NETZE</b>		<b>Mastleuchte</b>		<b>Gruppe 10</b>	
<b>Leuchtenart:</b> LED Mastleuchte			<b>Listenblattnummer:</b> B 04.10.065		
<b>Lichtpunkthöhe [m]:</b> 6 und 8			<b>Leuchte (Name):</b> Curso pA LED-Leuchte		
<b>Prüfzertifikat:</b> ENEC			  		
<b>Schutzart*:</b> IP 65					
<b>Schutzklasse*:</b> 					
<b>Zopfaufnahme (76 mm):</b> unten <input type="checkbox"/> ja <input checked="" type="checkbox"/> seitlich <input type="checkbox"/> nein					
<b>Gewicht [kg]:</b> Einzel-/ Doppelleuchte 17kg bzw. 34kg					
<b>Windangriffsfläche [m²]:</b> 0,11 m² bis 0,17 m²					
<b>Gehäusematerial:</b> Edelstahl-Rostfrei, RAL 9006					
<b>Abschluss*:</b> Sicherheitsglasscheibe, ESG, klar, plan, abklapp- und abnehmbar					
<b>Lichtstärkeverteilung:</b> breitstrahlend					
					
<b>Verwendungszweck:</b> Bahnsteige, Zuwege, Rampen, Treppen			<b>Herstellernummer der Leuchte*:</b> PSH-395540-pA-G2-RAL9007 PSH-395541-pA-G2-RAL9007 PSH-395542-pA-G2-RAL9007 siehe Zusätzliche Informationen-1		
<b>sonstige Angaben:</b> Mastzopf Ø 76 mm					
<b>Hersteller:</b> Name: Schmidt-Strahl GmbH Straße: In der Loh 39 PLZ: 40668 Meerbusch Tel.: 02150-70010 E-Mail: info@Schmidt-Strahl.de					
<b>Bestückung</b>					
Nr.*	Anzahl*	Bezeichnung der LED-Module*	P* [W]	Φ* [lm]	
1	2	Lightmax 120x50mm, 2x4L 5050 4000K CRI80 Alternativ: WU-M-630-S/8-840	12,0	1.250	
2	2	Lightmax 120x50mm, 2x4L 5050 4000K CRI80 Alternativ: WU-M-630-S/8-840	20,0	2.080	
3	2	Lightmax 120x50mm, 2x4L 5050 4000K CRI80 Alternativ: WU-M-630-S/8-840	30,0	3.120	
4	2	Lightmax 220x50mm, 2x8L 5050 4000K CRI80 Alternativ: WU-M-630-S/16-840	40,0	4.160	
5	2	Lightmax 220x50mm, 2x8L 5050 4000K CRI80 Alternativ: WU-M-630-S/16-840	45,0	4.680	
6	2	Lightmax 220x50mm, 2x8L 5050 4000K CRI80 Alternativ: WU-M-630-S/16-840	50,0	5.200	
<b>Freigabedatum:</b> 17.04.2028		<b>Die Technische Freigabe gilt bis zum 30.04.2028.</b>			I.SPF 22

Leuchte

**Weitere Angaben:**

**Einzelleuchten:**

- PSH-395540-pA-G2-RAL9007- 12,0W
- PSH-395541-pA-G2-RAL9007- 16,5W
- PSH-395542-pA-G2-RAL9007- 20,0W
- PSH-395543-pA-G2-RAL9007- 30,0W
- PSH-395544-pA-G2-RAL9007- 40,0W
- PSH-395545-pA-G2-RAL9007- 45,0W
- PSH-395546-pA-G2-RAL9007- 50,0W

**Doppelleuchten:**

- PSH-395550-pA-G2-RAL9007- 2 x 12,0W
- PSH-395551-pA-G2-RAL9007- 2 x 16,5W
- PSH-395552-pA-G2-RAL9007- 2 x 20,0W
- PSH-395553-pA-G2-RAL9007- 2 x 30,0W
- PSH-395557-pA-G2-RAL9007- 2 x 40,0W
- PSH-395558-pA-G2-RAL9007- 2 x 45,0W
- PSH-395559-pA-G2-RAL9007- 2 x 50,0W

**LED-Umrüstsatz:**

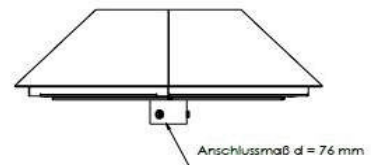
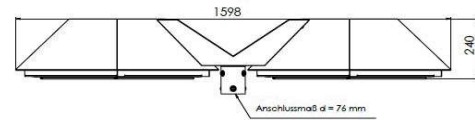
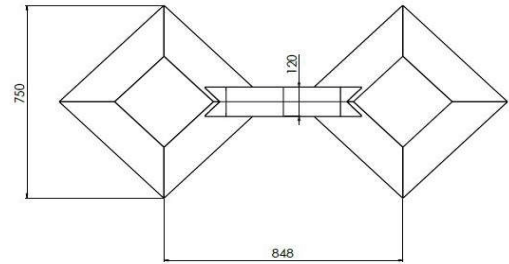
- T932560-12W-30W-Curso
- T932584-2x20-25W-Curso

**Listenblattnummer:**

B 04.10.065

**Leuchte (Name)**

Curso pA LED-Leuchte


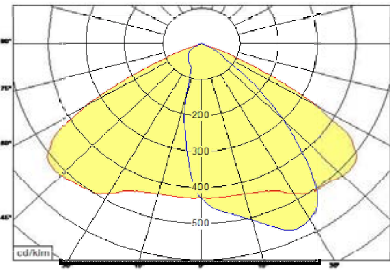


Freigabedatum: 17.04.2028

Die Technische Freigabe gilt bis zum 30.04.2028.

I.SPF 22

Zusätzliche Informationen-1

DB NETZE		Mastleuchte		Gruppe 10			
<b>Leuchtenart:</b>		LED Umrüstsatz geeignet für Bestandsleuchten Canto PSH-3953xx					
<b>Lichtpunkthöhe [m]:</b>		6 und 8					
<b>Prüfzertifikat:</b>		ENEC					
<b>Schutzart*:</b>		IP 65					
<b>Schutzklasse*:</b>		<input type="radio"/> I <input checked="" type="radio"/> II <input type="radio"/> III <input type="checkbox"/> IIII					
<b>Zopfaufnahme (76 mm):</b>		unten <input type="checkbox"/> ja <input type="checkbox"/> seitlich <input type="checkbox"/> nein <input type="checkbox"/>					
<b>Gewicht [kg]:</b>							
<b>Windangriffsfläche [m²]:</b>		siehe umzurüstende Bestandsleuchte					
<b>Gehäusematerial:</b>		siehe umzurüstende Bestandsleuchte					
<b>Abschluss*:</b>		siehe umzurüstende Bestandsleuchte					
<b>Lichtstärkeverteilung:</b>		breitstrahlend 					
<b>Verwendungszweck:</b>		LED Umrüstsatz geeignet für Bestandsleuchten Canto PSH-3953xx					
<b>sonstige Angaben:</b>		siehe umzurüstende Bestandsleuchte					
<b>Hersteller:</b>		Name: Schmidt-Strahl GmbH Straße: In der Loh 39 PLZ: 40668 Meerbusch Tel.: 02150-70010 E-Mail: info@schmidt-strahl.de					
						<b>Herstellernummer der Leuchte*:</b> <b>Für Leistungsstufe 12 bis 30</b> <b>WT932560-12W-30W-Canto</b> <b>Für Leistungsstufe 40 bis 50 W</b> <b>T932584-2x20-25W-Canto</b>	
<b>Bestückung</b>							
<b>Nr.*</b>	<b>Anzahl*</b>	<b>Bezeichnung der LED-Module*</b>			<b>P* [W]</b>	<b>Φ* [lm]</b>	
1	2	Lightmax 120x50mm, 2x4L 5050 4000K CRI80 Alternativ: WU-M-630-S/8-840			12,0	1.416	
2	2	Lightmax 120x50mm, 2x4L 5050 4000K CRI80 Alternativ: WU-M-630-S/8-840			20,0	2.360	
3	2	Lightmax 120x50mm, 2x4L 5050 4000K CRI80 Alternativ: WU-M-630-S/8-840			30,0	3.540	
4	2	Lightmax 220x50mm, 2x8L 5050 4000K CRI80 Alternativ: WU-M-630-S/16-840			40,0	4.720	
5	2	Lightmax 220x50mm, 2x8L 5050 4000K CRI80 Alternativ: WU-M-630-S/16-840			45,0	5.310	
6	2	Lightmax 220x50mm, 2x8L 5050 4000K CRI80 Alternativ: WU-M-630-S/16-840			50,0	5.900	
<b>Freigabedatum:</b>		17.04.2023		<b>Die Technische Freigabe gilt bis zum 30.04.2028.</b>			
						I.SPF 22	

Leuchte

## LED Umrüstsatz für Canto Bahnsteigleuchte

B 04.10.066 Nr.	Nummer	Art.-Nr.		Leistung [Watt]	Strom
<b>LED Umrüstsatz Canto</b>		<b>Programmierung</b>			
94929	T932560-12W-30W-Canto	99094	T501060	12	200mA
	T932560-12W-30W-Canto	99095	T501061	16,5	300mA
	T932560-12W-30W-Canto	99096	T501062	20	400mA
	T932560-12W-30W-Canto	99097	T501063	25	500mA
	T932560-12W-30W-Canto	98951	T501057	30	600mA
94933	T932584-2x20/25W-Canto	99098	T501064	40	400mA
	T932584-2x20/25W-Canto	99099	T501065	45	500mA
	T932584-2x20/25W-Canto	99100	T501066	50	600mA

<b>DB NETZE</b>		Leuchten für Empfangsgebäude	Gruppe 20
			<b>B 04.20.022</b>
<b>Leuchtenart</b>	<b>Anbau und Einbauleuchte für Medienkanalsysteme</b>	<b>Leuchte (Name)</b>	<b>An- u. Einbau-Leuchte</b>
<b>Prüfzeichen</b>			
<b>Leuchtengehäuse</b>	verzinktes Stahlblech oder Edelstahl-Rostfrei		
<b>Schutzgrad:</b>	IP 54		
<b>Schutzklasse:</b>	<input type="checkbox"/> <input checked="" type="checkbox"/> <input type="checkbox"/>	<b>Einbaurahmen optional</b>	
<b>Schlagfestigkeit:</b>	<input checked="" type="checkbox"/> IK10 <input type="checkbox"/> IK10- <input type="checkbox"/> 60J		
<b>Zopfaufnahme:</b>	<input type="checkbox"/> unten <input type="checkbox"/> seitlich <input type="checkbox"/> Feinjustierung		
<b>sonstige Angaben:</b>	1-2 lampig		
<b>Abschluss</b>	Einscheiben-Sicherheitsglas, ESG, klar, gehalten durch 4 (6) V2A-Vorreiberdrehverschlüsse, abhängig- und abnehmbar, optional Strukturscheibe Silikon-Profildichtung		
<b>Lichttechnik</b>	symm.-asymm., T16/T26/ UltiLED		
<b>Befestigung</b>	4 Befestigungsbohrungen, 7mm		
<b>Schaltung</b>	EVG		
<b>Elektrische Bauteile</b>	EVG - EVGI		
<b>Gewicht</b>	10,5 - 13,5 kg		
<b>Verwendungszweck</b>	Empfangsgebäude Bahnsteige , Zuwege, Treppen		
	<b>SCHMIDT-STRahl GmbH</b> In der Loh 39 D-40668 Meerbusch Tel. +49 (0)2150-70 01-0 Fax +49 (0)2150-70 01-55 info@schmidt-strahl.de www.schmidt-strahl.de	<b>Hersteller - Nr. symmetrisch und asymmetrisch siehe Blatt 2</b>	
<b>Lichtstärkeverteilung</b>		<b>Bestückung</b>	
<input checked="" type="checkbox"/> Tiefstrahlend <input type="checkbox"/> extrem Tiefstrahlend <input checked="" type="checkbox"/> Schrägestrahlend 		<input type="checkbox"/> HI <input type="checkbox"/> HS <input type="checkbox"/> LMT <input type="checkbox"/> T 16 <input type="checkbox"/> T 26 <input type="checkbox"/> TC <input type="checkbox"/> LED 28W    36W 54W    58W 35W 49W 80W	
		<b>Auslauftype auf Anfrage!</b>	

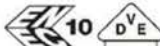




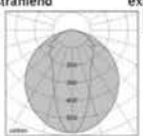
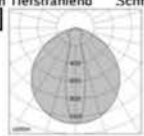
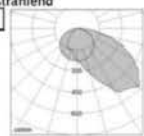
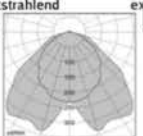

Freigabedatum

24.08.2020

I.SPF 2(T)

Die lichttechnische Freigabe ist bis zum 31.08.2025 befristet, danach wird über die Technische Freigabe erneut befunden.

**Bitte beachten, ab 2021 sind die schrittweisen Verbote der T16. bzw. T26-Leuchtstofflampen angekündigt.**

<b>DB NETZE</b>		Bahnsteigleuchte überdacht	Gruppe 20																																										
		<b>B 04.20.023</b>																																											
<b>Leuchtenart</b>	<b>Anbau und Einbauleuchte für Medienkanalsysteme</b>																																												
<b>Prüfzeichen</b>																																													
<b>Leuchtengehäuse</b>	verzinktes Stahlblech oder Edelstahl-Rostfrei																																												
<b>Schutzgrad:</b>	IP 54																																												
<b>Schutzklasse:</b>	<input type="checkbox"/> I <input checked="" type="checkbox"/> II <input type="checkbox"/> III																																												
<b>Schlagfestigkeit:</b>	<input checked="" type="checkbox"/> IK10 <input type="checkbox"/> IK10- <input type="checkbox"/> 60J																																												
<b>Zopfaufnahme:</b>	<input type="checkbox"/> unten <input type="checkbox"/> seitlich <input type="checkbox"/> Feinjustierung																																												
<b>sonstige Angaben:</b>	1 lampig																																												
<b>Abschluss</b>	Einscheiben-Sicherheitsglas, ESG, klar, gehalten durch 4 (6) V2A-Vorreiberdrehverschlüsse, abhängig- und abnehmbar, Silikon-Profilabdichtung																																												
<b>Lichttechnik</b>	symm.-asymm., T16/T26/ UltiLED																																												
<b>Befestigung</b>	4 Befestigungsbohrungen, 7mm																																												
<b>Schaltung</b>	EVG																																												
<b>Elektrische Bauteile</b>	EVG - EVGI - LED Konverter LED Konverter Osram QTI Dali 35/220-240/700LT2L																																												
<b>Gewicht</b>	10,5 - 13,5 kg																																												
<b>Verwendungszweck</b>	überdachte Bahnsteige überdachte Treppenabgänge																																												
	<b>Schmidt-Strahl GmbH</b> In der Loh 39 D-40668 Meerbusch Tel. +49 (0)2150-70 01-0 Fax +49 (0)2150-70 01-55 info@schmidt-strahl.de www.schmidt-strahl.de																																												
<b>Leuchte (Name)</b>	<b>Medienkanal-Leuchte</b>																																												
																																													
T26 36W ; T16 28/58 ; LED 26W																																													
																																													
T26 58W ; T16 35/49/80 ; LED 32W																																													
																																													
<b>Hersteller - Nr. symmetrisch</b>																																													
PSH-486 541 1x36W																																													
PSH-486 641 1x58W																																													
PSH-486 672 1x28/54W																																													
PSH-486 673 1x35/49/80W																																													
PSH-486 679 LED 1x26W																																													
PSH-486 677 LED 1x32W																																													
<b>Hersteller - Nr. asymmetrische LVK</b>																																													
PSH-486 542 1x36W																																													
PSH-486 642 1x58W																																													
PSH-486 674 1x28/54W																																													
PSH-486 675 1x35/49/80W																																													
PSH-486 680 LED 1x26W																																													
PSH-486 678 LED 1x32W																																													
<b>Lichtstärkeverteilung</b>	<div style="display: flex; justify-content: space-around;"> <div style="text-align: center;"> <input checked="" type="checkbox"/> Tiefstrahlend   </div> <div style="text-align: center;"> <input type="checkbox"/> extrem Tiefstrahlend   </div> <div style="text-align: center;"> <input checked="" type="checkbox"/> Schrägstrahlend   </div> </div> <div style="display: flex; justify-content: space-around; margin-top: 10px;"> <div style="text-align: center;"> <input checked="" type="checkbox"/> Breitstrahlend   </div> <div style="text-align: center;"> <input type="checkbox"/> extrem Breitstrahlend   </div> </div>																																												
<b>Bestückung</b>	<table border="1" style="width: 100%; text-align: center;"> <tr> <td>HI</td> <td>HS</td> <td>LMT</td> <td>T 16</td> <td>T 26</td> <td>TC</td> <td>LED</td> </tr> <tr> <td></td> <td></td> <td></td> <td>28W</td> <td>36W</td> <td></td> <td>26W</td> </tr> <tr> <td></td> <td></td> <td></td> <td>54W</td> <td>58W</td> <td></td> <td>32W</td> </tr> <tr> <td></td> <td></td> <td></td> <td>35W</td> <td></td> <td></td> <td></td> </tr> <tr> <td></td> <td></td> <td></td> <td>49W</td> <td></td> <td></td> <td></td> </tr> <tr> <td></td> <td></td> <td></td> <td>80W</td> <td></td> <td></td> <td></td> </tr> </table>			HI	HS	LMT	T 16	T 26	TC	LED				28W	36W		26W				54W	58W		32W				35W							49W							80W			
HI	HS	LMT	T 16	T 26	TC	LED																																							
			28W	36W		26W																																							
			54W	58W		32W																																							
			35W																																										
			49W																																										
			80W																																										
<b>Freigabedatum</b>	24.08.2020		I.SPF 2(T)																																										
Die lichttechnische Freigabe ist bis zum 31.08.2025 befristet, danach wird über die Technische Freigabe erneut befunden.																																													
Bitte, beachten, ab 2021 schind die schrittweisen Verbote der T16- bzw. T21-Leuchtstofflampen angekündigt.																																													

**Leuchtenart** Wand -Deckenanbauleuchte  
Antivandalen - Leuchte

**Prüfzeichen**

**Leuchtengehäuse**

**Schutzgrad:**

**Schutzklasse:**

**Schlagfestigkeit:**



Edelstahl- Rostfrei RAL 9006  
IP IP 65



**Zopfaufnahme:**

- unten
- seitlich
- Feinjustierung

**sonstige Angaben:**

**Abschluss**

**Lichttechnik**

**Befestigung**

**Schaltung**

**Elektrische Bauteile**

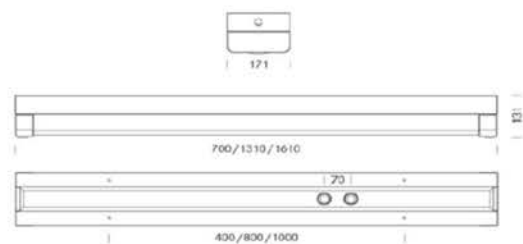
**Gewicht**

**Verwendungszweck**

1-2 lampig , RAL 9006  
UV-stabilisierte Abdeckwanne  
aus schlagfesten Polycarbonat,  
5mm dick, klar, Siluminguss  
Kopfstück eingedichtet  
Opalwanne optional  
symm.- asymm,  
T16 / 26 , LED Ultiled  
4 Befestigungsbohrungen, 7mm  
EVG  
EVG - EVGI - Konverter  
10,0 - 13,0 kg  
Unterführungen, Treppen

**Leuchte (Name)**

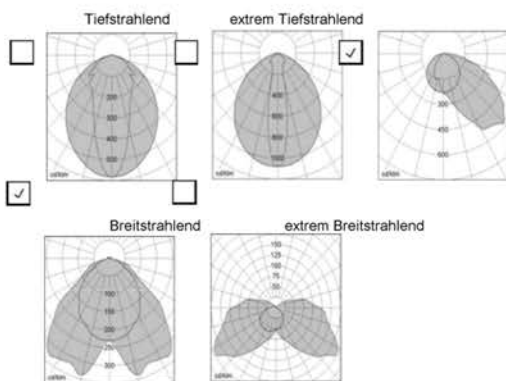
**Resista**



**Schmidt-Strahl GmbH**  
In der Loh 39  
D-40668 Meerbusch  
Tel. +49 (0)2150-70 01-0  
Fax +49 (0)2150-70 01-55  
info@schmidt-strahl.de  
www.schmidt-strahl.de

**Hersteller - Nr. symm. und asymmetrisch**  
**Siehe Blatt 2**

**Lichtstärkeverteilung**



**Bestückung**

HI	HS	LMT	T 16	T 26	TC	LED
			28W	36W		26W
			54W	58W		32W
			35W			
			49W			
			80W			

Freigabedatum

25.08.2020

I.SPF 2(T)

Die lichttechnische Freigabe ist bis zum 31.08.2025 befristet, danach wird über die Technische Freigabe erneut befunden.

**Bitte beachten, ab 2021 sind die schrittweisen Verbote der T16. bzw. T26-Leuchtstofflampen angekündigt.**

**Leuchtenart** Wand -Deckenanbauleuchte

Prüfzeichen  
Leuchtengehäuse  
Schutzgrad:



IP IP 65

Schutzklasse:



Schlagfestigkeit:



Zopfaufnahme:

- unten
- seitlich
- Feinjustierung

sonstige Angaben:

1-2 lampig , RAL 9006

Abschluss

Sicherheitsglasscheibe gehalten durch V2A- Vorreiberverschlüsse, abklapp- und abnehmbar

Lichttechnik

symm.- asymm., T16 / 26 , LED Utilited

Befestigung

Montagewinkel

Schaltung

EVG

Elektrische Bauteile

EVG - EVGI - Konverter

Gewicht

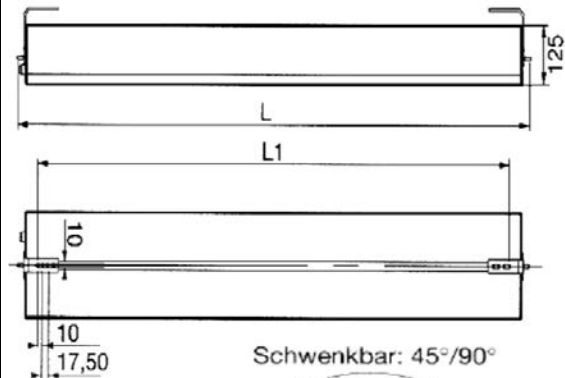
10,0 - 13,0 kg

Verwendungszweck

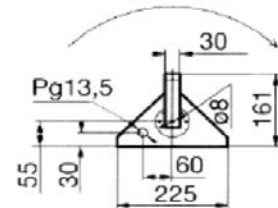
nichtüberdachte Bahnsteigzugänge und Treppen

**Leuchte (Name)**

Eckleuchte



Schwenkbar: 45°/90°



**Schmidt-Strahl GmbH**  
In der Loh 39  
D-40668 Meerbusch  
Tel. +49 (0)2150-70 01-0  
Fax +49 (0)2150-70 01-55  
info@schmidt-strahl.de  
www.schmidt-strahl.de

**Hersteller - Nr.**

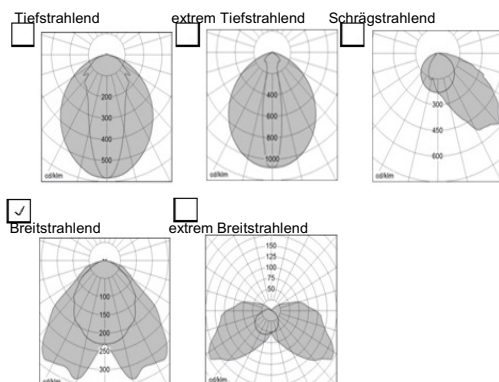
- PSH-404 611 1x36W
- PSH-404 711 2x36W
- PSH-404 614 1x58W
- PSH-404 713 2x58W
- PSH-404 618 1x28/54W
- PSH-404 718 2x28/54W
- PSH-404 617 1x35/49/80W
- PSH-404 717 2x35/49/80W

- PSH-404 400 LED 1x26W
- PSH-404 401 LED 2x26W
- PSH-404 402 LED 1x32W
- PSH-404 403 LED 2x32W

**Bestückung**

HI	HS	LMT	T 16	T 26	TC	LED
			28W	36W		26W
			54W	58W		32W
			35W			
			49W			
			80W			

**Lichtstärkeverteilung**



Freigabedatum

25.08.2020

I.SPF 2(T)

Die lichttechnische Freigabe ist bis zum 31.08.2025 befristet, danach wird über die Technische Freigabe erneut befunden.

**Bitte beachten, ab 2021 sind die schrittweisen Verbote der T16. bzw. T26-Leuchtstofflampen angekündigt.**

Intelligent. Flexibel. Made in Germany.

## Wir sind Q1-Lieferant der Deutsche Bahn AG für technische Leuchten im Innen- und Außenbereich.



Die Schmidt-Strahl GmbH ist bereits seit 50 Jahren Vertragspartner der Deutschen Bahn AG. Die Einstufung wird jährlich durch das Lieferantenmanagement der DB AG vorgenommen und es wird nach den Kriterien Fachkunde, Leistungsfähigkeit, Zuverlässigkeit und Compliance geprüft. Dabei ist Q1 die höchstmögliche Zertifizierungsstufe, bei der für einzelne Lieferungen keine individuelle Lieferfreigabe mehr notwendig ist. Intelligent. Flexibel. Made in Germany.

Alle gelisteten Bahnleuchten und die Leuchtauswahlliste finden Sie unter [schmidt-strahl.de/gelistete-bahnleuchten/](https://schmidt-strahl.de/gelistete-bahnleuchten/)



## Ihre persönlichen Ansprechpartner:

### Wolfgang Müller

Elektrotechniker-Meister,  
Vertrieb / Außendienst

Key Account Manager „DB“  
Telefon: +49 (0)2150 7001 0  
Mobil: +49 (0)174 2622657  
Fax: +49 (0)2150 7001 55  
E-Mail: [w.mueller@schmidt-strahl.de](mailto:w.mueller@schmidt-strahl.de)

### Lars Grzebien

Elektrotechniker-Meister,  
Vertrieb / Außendienst

Key Account Manager „DB“ Bereich Nord  
Telefon: +49 (0)2150 7001 0  
Mobil: +49 (0)162 2536957  
Fax: +49 (0)2150 7001 55  
E-Mail: [l.grzebien@schmidt-strahl.de](mailto:l.grzebien@schmidt-strahl.de)

### Silke Kesiciler

Marketingfachwirtin (IHK),  
Vertrieb / Innendienst „DB“

Telefon: +49 (0)2150 7001 23  
Fax: +49 (0)2150 7001 55  
E-Mail: [s.kesiciler@schmidt-strahl.de](mailto:s.kesiciler@schmidt-strahl.de)

**[schmidt-strahl.de](https://schmidt-strahl.de)**

Schmidt-Strahl GmbH | In der Loh 39 | 40668 Meerbusch  
Fon: +49 (0)2150 7001 0 | Mail: [info@schmidt-strahl.de](mailto:info@schmidt-strahl.de)