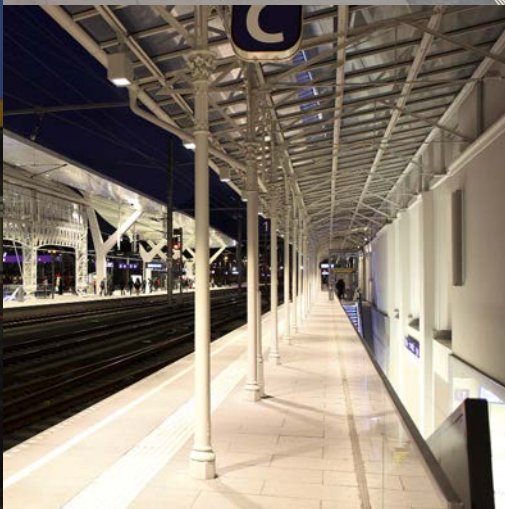
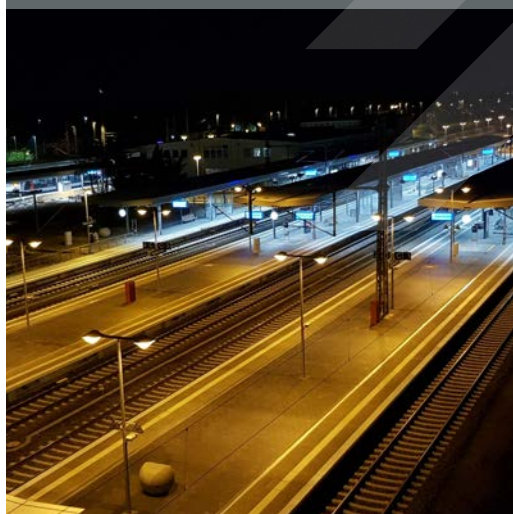




Personenbahnhöfe



Leuchtenart LED Mastaufsatzleuchte

Leuchte (Name) Curso-LED

Prüfzeichen



Leuchtengehäuse

Edelstahl-Rostfrei

Schutzgrad:

IP 54

Schutzklasse:



Zopfaufnahme:

- unten
- seitlich

Feinjustierung

0°

Gewicht

Kg 12

Windangriffsfläche

m² 0,2 m²

sonstige Angaben:

Mastzopf Ø 76

Abschluss

klare PMMA Wanne, schlagzäh



Keine technische Freigabe
für den Einsatz in
Neu- und Umbauanlagen
Ersatzteilbeschaffung möglich

Lichttechnik 1-2x WU-M475/16/NW-R70, M-Class

Befestigung

Schrauben M 4 x 8

Schaltung

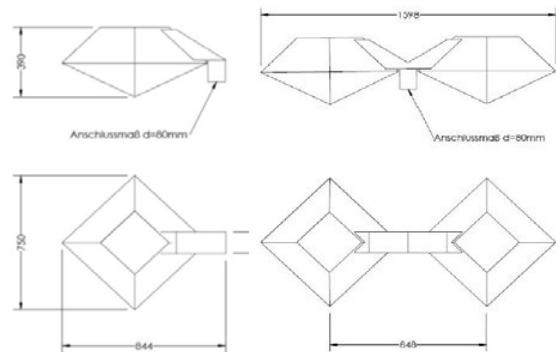
konstantstrom Konverter

Elektrische Bauteile

Osram OT40 4DIM
Osram OT60 4DIM

Verwendungszweck

Bahnsteige , Zuwege
Rampen , Treppen



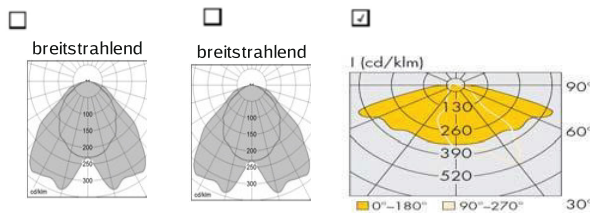
Auf Anfrage!

Hersteller



Schmidt-Strahl GmbH
In der Loh 39
D-40668 Meerbusch
Tel. +49 (0)2150-70 01-0
Fax +49 (0)2150-70 01-55
info@schmidt-strahl.de
www.schmidt-strahl.de

Lichtstärkeverteilung



Hersteller - Nr.

Einfachleuchten

PSH-395540-VA-RAL9007

elektr. Einsatz

T932560-12,5W

PSH-395541-VA-RAL9007

T932560-25W

PSH-395542-VA-RAL9007

T932584-2x23W

Doppelleuchten

PSH-395550-VA-RAL9007

2x T932560-12,5W

PSH-395551-VA-RAL9007

2x T932560-25W

PSH-395552-VA-RAL 9007

2x T932584-2x23W

Bestückung*

Anzahl	Bezeichnung der LED-Module	Tausch	P* [W]	Φ [lm]
1	WU-M475/16/NW-R70, M-Class, 12,5 W bei 250 mA	ja	12,5	1100
1	WU-M475/16/NW-R70, M-Class, 25 W bei 500 mA	ja	25	2200
2	WU-M475/16/NW-R70, M-Class, 23 W bei 440 mA	ja	46	4100

Freigabedatum

22.08.2017

I.SBA 2(T),

AK-Beleuchtung


Die lichttechnische Freigabe ist bis zum 22.08.2022 befristet, danach wird über die unbefristete Zulassung erneut befunden

B 04.10.045 Nr.	Nummer	Type		Leistung [Watt]	Strom	VK-Preis brutto 2023 [EUR]
LED-G2-Einzelleuchte		Sonderleuchte / spitze Abdeckung				
98751	PSH-395540-VA-G2-RAL9007	CURSO G2	LED	12	200mA	1.390,00
98752	PSH-395541-VA-G2-RAL9007	CURSO G2	LED	16,5	300mA	1.390,00
98753	PSH-395542-VA-G2-RAL9007	CURSO G2	LED	20	400mA	1.390,00
98754	PSH-395543-VA-G2-RAL9007	CURSO G2	LED	30	600mA	1.390,00
98755	PSH-395544-VA-G2-RAL9007	CURSO G2	LED	40	400mA	1.470,00
98756	PSH-395545-VA-G2-RAL9007	CURSO G2	LED	45	500mA	1.470,00
98757	PSH-395546-VA-G2-RAL9007	CURSO G2	LED	50	600mA	1.470,00

LED-G2-Doppelleuchte		Sonderleuchte / spitze Abdeckung				
98758	PSH-395550-VA-G2-RAL9007	CURSO G2	LED	2 x 12	200mA	2.570,00
98759	PSH-395551-VA-G2-RAL9007	CURSO G2	LED	2 x 16,5	300mA	2.570,00
98760	PSH-395552-VA-G2-RAL9007	CURSO G2	LED	2 x 20	400mA	2.570,00
98761	PSH-395553-VA-G2-RAL9007	CURSO G2	LED	2 x 30	600mA	2.570,00
98762	PSH-395557-VA-G2-RAL9007	CURSO G2	LED	2 x 40	400mA	2.790,00
98763	PSH-395558-VA-G2-RAL9007	CURSO G2	LED	2 x 45	500mA	2.790,00
98764	PSH-395559-VA-G2-RAL9007	CURSO G2	LED	2 x 50	600mA	2.790,00
98765	PSH-395555-VA-G2-RAL9007	CURSO G2	LED	12 + 40		2.680,00
98766	PSH-395556-VA-G2-RAL9007	CURSO G2	LED	12 + 20		2.570,00




Leuchtenart LED Mastaufsatzleuchte

für LpH 6 m

Prüfzeichen  CE

Leuchtengehäuse

Schutzgrad IP 66

Schutzklasse   

Zopfaufnahme unten seitlich

Gewicht 6,5 kg

Windangriffsfläche m² 0,08 kg

sonstige Angaben: Mastzopf Ø 60-76
Feinjustierung 0°-15°

Abschluss ESG-Scheibe, klar, plan
schlagfest, t=5 mm

Lichttechnik Unilumin Samsung 35W 4000K

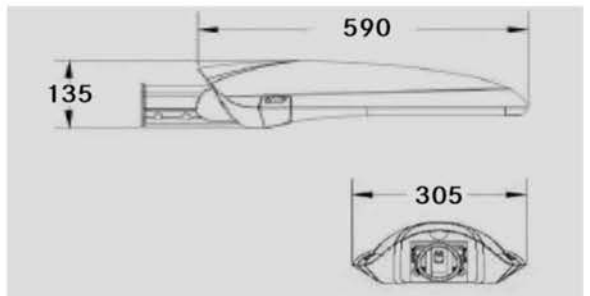
Befestigung Schrauben M 4 x 8

Schaltung konstantstrom Konverter

Elektrische Bauteile Osram OT40 4DIM

Verwendungszweck Bahnsteige , Zuwege
Rampen , Treppen

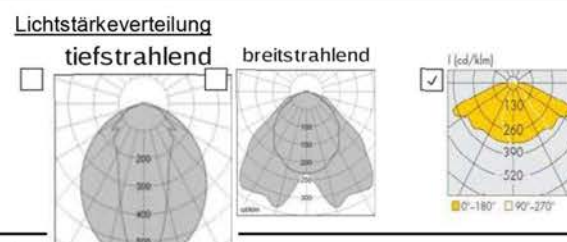
Listenblattnummer: B.04.10.053
Leuchte (Name) Basic-Bahnsteigleuchte LED



Hersteller

SCHMIDT STRAHL  **RADEMACHER**

Schmidt-Strahl GmbH
In der Loh 39
D-40668 Meerbusch
Tel. +49 (0)2150-70 01-0
Fax +49 (0)2150-70 01-55
info@schmidt-strahl.de
www.schmidt-strahl.de



Hersteller - Nr.
PSH-395381-12,5W / B 95819
PSH-395382-16,5W / B 95820
PSH-395383 - 21W / B 95821

Be:




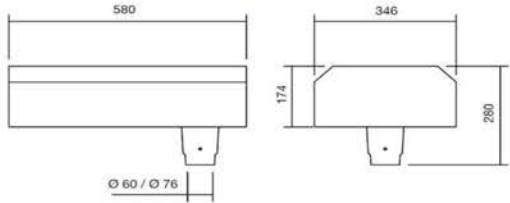
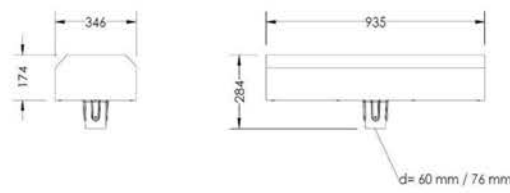
Anzahl	Bezeichnung der LED-Module	Tausch	P* [W]	Φ [lm]
1	Unilumin Samsung 35W 4000K, 12,5 W bis 21 W	ja	12,5	1500
	Projektbezogen einstellbar von 200 bis max 700 mA	ja	16,5	2000
		ja	21	2550

Freigabedatum 21.02.2020 I.SPF 2(T), AK-Beleuchtung
Die lichttechnische Freigabe ist bis zum 21.02.2025 befristet, danach wird über die unbefristete Zulassung erneut befunden

Preise

Basic Bahnsteigleuchte

B.04.10.053 Nr.	Nummer	Type	Leistung [Watt]	Lichtstrom [lm]		Zopf-Ø [mm]	2-Fach- Ausleger Armlänge	VK-Preis brutto [EUR]
Einzelleuchte								
98043	PSH-395381-SKII-4000K-6000-Ø42-60-An-5°-DB703	Basic LED	12,5	1500	Ansatz	42-60		546,00
95819	PSH-395381-SKII-4000K-6000-Ø60-76-Auf-0°-DB703	Basic LED	12,5	1500	Aufsatz			546,00
98044	PSH-395382-SKII-4000K-6000-Ø42-60-An-5°-DB703	Basic LED	16,5	2000	Ansatz	42-60		546,00
95820	PSH-395382-SKII-4000K-6000-Ø60-76-Auf-0°-DB703	Basic LED	16,5	2000	Aufsatz			546,00
98045	PSH-395383-SKII-4000K-6000-Ø42-60-An-5°-DB703	Basic LED	21	2550	Ansatz	42-60		546,00
95821	PSH-395383-SKII-4000K-6000-Ø60-76-Auf-0°-DB703	Basic LED	21	2550	Aufsatz			546,00
Doppelleuchte								
98642	PSH-395393-SKII-4000K-8000-0-GRD-MA200-DB703	Basic LED	2 x 21	3000	Aufsatz		200 mm	1.420,00
98955	PSH-395393-SKII-4000K-8000-0-GRD-MA300-DB703	Basic LED	2 x 21	3000	Aufsatz		300 mm	1.440,00

DB NETZE		Mastleuchte		Gruppe 10					
Leuchtenart: LED Mastleuchte		Listenblattnummer: B 04.10.064							
Lichtpunkthöhe [m]: 6 und 8		Leuchte (Name): Classic LED-Leuchte							
Prüfzertifikat: ENEC									
Schutzart*: IP 65									
Schutzklasse*: 									
Zopfaufnahme (76 mm): unten <input type="checkbox"/> ja <input checked="" type="checkbox"/> seitlich <input type="checkbox"/> nein <input type="checkbox"/>									
Gewicht [kg]: Einzel / Doppelleuchte 14kg bzw. 23kg									
Windangriffsfläche [m²]: 0,11 m² bis 0,17 m²									
Gehäusematerial: Edelstahl-Rostfrei, RAL 9006									
Abschluss*: Sicherheitsglasscheibe, ESG, klar, plan, abklapp- und abnehmbar.									
Lichtstärkeverteilung: breitstrahlend						  			
Verwendungszweck: Bahnsteige, Zuwege, Rampen, Treppen									
sonstige Angaben: Mastzopf Ø 76 mm Mastzopf Ø 60 mm									
Hersteller:									
Name: Schmidt-Strahl GmbH									
Straße: In der Loh 39									
PLZ: 40668 Meerbusch									
Tel.: 02150-70010									
E-Mail: info@Schmidt-Strahl.de									
Bestückung		Herstellernummer der Leuchte*:							
		PSH-395641-VA-76-RAL9006 20W							
		PSH-395642-VA-76-RAL9006 30W							
		PSH-395643-VA-76-RAL9006 40W							
		siehe Zusätzliche Informationen-1							
Nr.*	Anzahl*	Bezeichnung der LED-Module*	P* [W]	Φ* [lm]					
1	2	Lightmax 120x50mm, 2x4L 5050 4000K CRI80 Alternativ: WU-M-630-S/8-840	20,0	2.220					
2	2	Lightmax 120x50mm, 2x4L 5050 4000K CRI80 Alternativ: WU-M-630-S/8-840	30,0	3.330					
3	2	Lightmax 220x50mm, 2x8L 5050 4000K CRI80 Alternativ: WU-M-630-S/16-840	40,0	4.440					
4									
5		Alle elektrischen Einsätze zum Umrüsten von HIE / HST auf LED nutzbar.							
6									
Freigabedatum: 01.03.2023		Die Technische Freigabe gilt bis zum 31.03.2028.		I.SPF 22					

Leuchte

Weitere Angaben:

Einzelleuchte
 PSH-395641-VA-60-RAL9006 - 20 W # 98733
 PSH-395641-VA-76-RAL9006 - 20 W # 98735
 PSH-395642-VA-60-RAL9006 - 30 W # 98769
 PSH-395642-VA-76-RAL9006 - 30 W # 98770
 PSH-395643-VA-60-RAL9006 - 40 W # 98736
 PSH-395643-VA-60-RAL9006 - 40 W # 98737

Doppelleuchte
 PSH-395651-VA-60-RAL9006 - 2x20 W # 98738
 PSH-395651-VA-76-RAL9006 - 2x20 W # 98739
 PSH-395652-VA-60-RAL9006 - 2x30 W # 98771
 PSH-395652-VA-76-RAL9006 - 2x30 W # 98772
 PSH-395653-VA-60-RAL9006 - 2x40 W # 98740
 PSH-395653-VA-76-RAL9006 - 2x40 W # 98741

Umrüstsatz
 T932646 / 98659
 Elektrischer Einsatz für Classic-Leuchte
 mit 20 W / 2220lm oder 30W / 3330lm, 4000K

T932647 / 98729
 Elektrischer Einsatz für Classic-Leuchte
 mit 40 W / 4440lm, 4000K

Listenblattnummer: B 04.10.064

Leuchte (Name) Classic LED-Leuchte

--	--

--	--


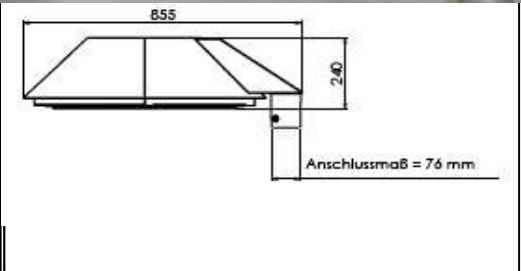
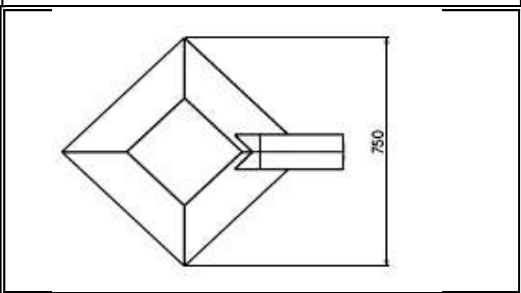
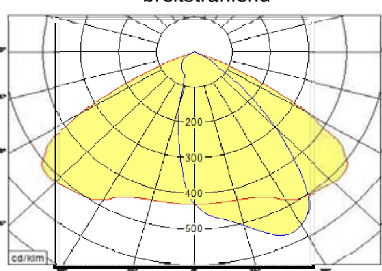
--	--

--	--

--	--

--	--

B 04.10.064 Nr.	Nummer	Type	Leistung [Watt]	Zopf-Ø [mm]	VK-Preis brutto [EUR]
Einzelleuchte					
98733	PSH-395641-VA-60-RAL9006	Bahn-L.FASE.LED. Classic	20	60	1.295,00
98735	PSH-395641-VA-76-RAL9006	Bahn-L.FASE.LED. Classic	20	76	1.295,00
98769	PSH-395642-VA-60-RAL9006	Bahn-L.FASE.LED. Classic	30	60	1.295,00
98770	PSH-395642-VA-76-RAL9006	Bahn-L.FASE.LED. Classic	30	76	1.295,00
98736	PSH-395643-VA-60-RAL9006	Bahn-L.FASE.LED. Classic	40	60	1.470,00
98737	PSH-395643-VA-76-RAL9006	Bahn-L.FASE.LED. Classic	40	76	1.470,00
Doppelleuchte					
98738	PSH-395651-VA-60-RAL9006	Bahn-L.FASE.LED. Classic	2 x 20	60	1.839,00
98739	PSH-395651-VA-76-RAL9006	Bahn-L.FASE.LED. Classic	2 x 20	76	1.839,00
98771	PSH-395652-VA-60-RAL9006	Bahn-L.FASE.LED. Classic	2 x 30	60	1.839,00
98772	PSH-395652-VA-76-RAL9006	Bahn-L.FASE.LED. Classic	2 x 30	76	1.839,00
98740	PSH-395653-VA-60-RAL9006	Bahn-L.FASE.LED. Classic	2 x 40	60	2.200,00
98741	PSH-395653-VA-76-RAL9006	Bahn-L.FASE.LED. Classic	2 x 40	76	2.200,00
LED Umrüstsatz					
98659	T932646-1x20/30W-4000K-RAL9010		20 / 30		370,00
98729	T932647-2x20W-4000K-RAL9010		40		540,00

DB NETZE		Mastleuchte		Gruppe 10																																				
Leuchtenart: LED Mastleuchte		Listenblattnummer: B 04.10.065		Leuchte (Name): Curso pA LED-Leuchte																																				
Lichtpunkthöhe [m]: 6 und 8		  																																						
Prüfzertifikat: ENEC																																								
Schutzart*: IP 65																																								
Schutzklasse*: <input type="radio"/> I <input checked="" type="radio"/> II <input type="radio"/> III																																								
Zopfaufnahme (76 mm): unten <input type="checkbox"/> ja <input checked="" type="checkbox"/> seitlich <input type="checkbox"/> nein																																								
Gewicht [kg]: Einzel-/ Doppelleuchte 17kg bzw. 34kg																																								
Windangriffsfläche [m²]: 0,11 m² bis 0,17 m²																																								
Gehäusematerial: Edelstahl-Rostfrei, RAL 9006																																								
Abschluss*: Sicherheitsglasscheibe, ESG, klar, plan, abklapp- und abnehmbar																																								
Lichtstärkeverteilung: breitstrahlend																																								
Verwendungszweck: Bahnsteige, Zuwege, Rampen, Treppen		Herstellernummer der Leuchte*: PSH-395540-pA-G2-RAL9007 PSH-395541-pA-G2-RAL9007 PSH-395542-pA-G2-RAL9007 siehe Zusätzliche Informationen-1																																						
sonstige Angaben: Mastzopf Ø 76 mm																																								
Hersteller:		Bestückung <table border="1"> <thead> <tr> <th>Nr.*</th> <th>Anzahl*</th> <th>Bezeichnung der LED-Module*</th> <th>P* [W]</th> <th>Φ* [lm]</th> </tr> </thead> <tbody> <tr> <td>1</td> <td>2</td> <td>Lightmax 120x50mm, 2x4L 5050 4000K CRI80 Alternativ: WU-M-630-S/8-840</td> <td>12,0</td> <td>1.250</td> </tr> <tr> <td>2</td> <td>2</td> <td>Lightmax 120x50mm, 2x4L 5050 4000K CRI80 Alternativ: WU-M-630-S/8-840</td> <td>20,0</td> <td>2.080</td> </tr> <tr> <td>3</td> <td>2</td> <td>Lightmax 120x50mm, 2x4L 5050 4000K CRI80 Alternativ: WU-M-630-S/8-840</td> <td>30,0</td> <td>3.120</td> </tr> <tr> <td>4</td> <td>2</td> <td>Lightmax 220x50mm, 2x8L 5050 4000K CRI80 Alternativ: WU-M-630-S/16-840</td> <td>40,0</td> <td>4.160</td> </tr> <tr> <td>5</td> <td>2</td> <td>Lightmax 220x50mm, 2x8L 5050 4000K CRI80 Alternativ: WU-M-630-S/16-840</td> <td>45,0</td> <td>4.680</td> </tr> <tr> <td>6</td> <td>2</td> <td>Lightmax 220x50mm, 2x8L 5050 4000K CRI80 Alternativ: WU-M-630-S/16-840</td> <td>50,0</td> <td>5.200</td> </tr> </tbody> </table>				Nr.*	Anzahl*	Bezeichnung der LED-Module*	P* [W]	Φ* [lm]	1	2	Lightmax 120x50mm, 2x4L 5050 4000K CRI80 Alternativ: WU-M-630-S/8-840	12,0	1.250	2	2	Lightmax 120x50mm, 2x4L 5050 4000K CRI80 Alternativ: WU-M-630-S/8-840	20,0	2.080	3	2	Lightmax 120x50mm, 2x4L 5050 4000K CRI80 Alternativ: WU-M-630-S/8-840	30,0	3.120	4	2	Lightmax 220x50mm, 2x8L 5050 4000K CRI80 Alternativ: WU-M-630-S/16-840	40,0	4.160	5	2	Lightmax 220x50mm, 2x8L 5050 4000K CRI80 Alternativ: WU-M-630-S/16-840	45,0	4.680	6	2	Lightmax 220x50mm, 2x8L 5050 4000K CRI80 Alternativ: WU-M-630-S/16-840	50,0	5.200
Nr.*	Anzahl*					Bezeichnung der LED-Module*	P* [W]	Φ* [lm]																																
1	2					Lightmax 120x50mm, 2x4L 5050 4000K CRI80 Alternativ: WU-M-630-S/8-840	12,0	1.250																																
2	2					Lightmax 120x50mm, 2x4L 5050 4000K CRI80 Alternativ: WU-M-630-S/8-840	20,0	2.080																																
3	2					Lightmax 120x50mm, 2x4L 5050 4000K CRI80 Alternativ: WU-M-630-S/8-840	30,0	3.120																																
4	2	Lightmax 220x50mm, 2x8L 5050 4000K CRI80 Alternativ: WU-M-630-S/16-840	40,0	4.160																																				
5	2	Lightmax 220x50mm, 2x8L 5050 4000K CRI80 Alternativ: WU-M-630-S/16-840	45,0	4.680																																				
6	2	Lightmax 220x50mm, 2x8L 5050 4000K CRI80 Alternativ: WU-M-630-S/16-840	50,0	5.200																																				
Name: Schmidt-Strahl GmbH																																								
Straße: In der Loh 39																																								
PLZ: 40668 Meerbusch																																								
Tel.: 02150-70010																																								
E-Mail: info@Schmidt-Strahl.de																																								
Freigabedatum: 17.04.2028		Die Technische Freigabe gilt bis zum 30.04.2028.		I.SPF 22																																				

Leuchte

Weitere Angaben:

Einzelleuchten:

- PSH-395540-pA-G2-RAL9007- 12,0W
- PSH-395541-pA-G2-RAL9007- 16,5W
- PSH-395542-pA-G2-RAL9007- 20,0W
- PSH-395543-pA-G2-RAL9007- 30,0W
- PSH-395544-pA-G2-RAL9007- 40,0W
- PSH-395545-pA-G2-RAL9007- 45,0W
- PSH-395546-pA-G2-RAL9007- 50,0W

Doppelleuchten:

- PSH-395550-pA-G2-RAL9007- 2 x 12,0W
- PSH-395551-pA-G2-RAL9007- 2 x 16,5W
- PSH-395552-pA-G2-RAL9007- 2 x 20,0W
- PSH-395553-pA-G2-RAL9007- 2 x 30,0W
- PSH-395557-pA-G2-RAL9007- 2 x 40,0W
- PSH-395558-pA-G2-RAL9007- 2 x 45,0W
- PSH-395559-pA-G2-RAL9007- 2 x 50,0W

LED-Umrüstsatz:

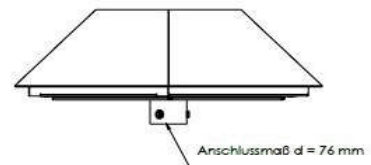
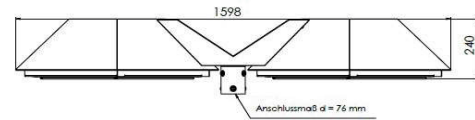
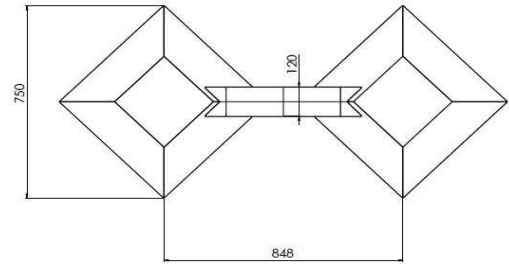
- T932560-12W-30W-Curso
- T932584-2x20-25W-Curso

Listenblattnummer:

B 04.10.065

Leuchte (Name)

Curso pA LED-Leuchte



Freigabedatum: 17.04.2028

Die Technische Freigabe gilt bis zum 30.04.2028.

I.SPF 22




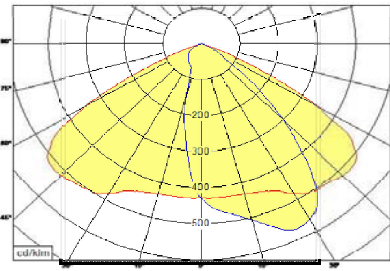
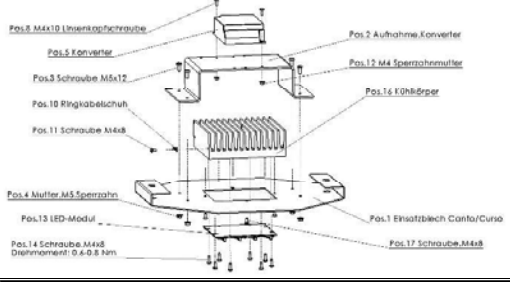
Zusätzliche Informationen-1

B 04.10.065 Nr.	Nummer	Type		Leistung [Watt]	Strom	VK-Preis brutto 2023 [EUR]
LED-G2-Einzelleuchte		plane Abdeckung B 04.10.065				
99031	PSH-395540-pA-G2-RAL9007	CURSO G2	LED	12	200mA	1.390,00
99032	PSH-395541-pA-G2-RAL9007	CURSO G2	LED	16,5	300mA	1.390,00
99033	PSH-395542-pA-G2-RAL9007	CURSO G2	LED	20	400mA	1.390,00
99034	PSH-395543-pA-G2-RAL9007	CURSO G2	LED	30	600mA	1.390,00
99035	PSH-395544-pA-G2-RAL9007	CURSO G2	LED	40	400mA	1.520,00
99036	PSH-395545-pA-G2-RAL9007	CURSO G2	LED	45	500mA	1.520,00
99037	PSH-395546-pA-G2-RAL9007	CURSO G2	LED	50	600mA	1.520,00

LED-G2-Doppelleuchte		plane Abdeckung				
99038	PSH-395550-pA-G2-RAL9007	CURSO G2	LED	2 x 12	200mA	2.690,00
99039	PSH-395551-pA-G2-RAL9007	CURSO G2	LED	2 x 16,5	300mA	2.690,00
99040	PSH-395552-pA-G2-RAL9007	CURSO G2	LED	2 x 20	400mA	2.690,00
99041	PSH-395553-pA-G2-RAL9007	CURSO G2	LED	2 x 30	600mA	2.690,00
99042	PSH-395557-pA-G2-RAL9007	CURSO G2	LED	2 x 40	400mA	2.950,00
99043	PSH-395558-pA-G2-RAL9007	CURSO G2	LED	2 x 45	500mA	2.950,00
99044	PSH-395559-pA-G2-RAL9007	CURSO G2	LED	2 x 50	600mA	2.950,00

zu B 04.10.065

LED Umrüstsatz Curso G2		Art.-Nr.	Programm.			
93045	T932560-12W-30W-Curso	99094	T501060	12	200mA	432,00
	T932560-12W-30W-Curso	99095	T501061	16,5	300mA	432,00
	T932560-12W-30W-Curso	99096	T501062	20	400mA	432,00
	T932560-12W-30W-Curso	99097	T501063	25	500mA	432,00
	T932560-12W-30W-Curso	98951	T501057	30	600mA	432,00
93957	T932584-2x20/25W-Curso	99098	T501064	40	400mA	550,00
	T932584-2x20/25W-Curso	99099	T501065	45	500mA	550,00
	T932584-2x20/25W-Curso	99100	T501066	50	600mA	550,00

DB NETZE	Mastleuchte		Gruppe	10		
Leuchtenart:	LED Umrüstsatz geeignet für Bestandsleuchten Canto PSH-3953xx		Listenblattnummer:	B 04.10.066		
Lichtpunkthöhe [m]:	6 und 8		Leuchte (Name)	LED Umrüstsatz Canto		
Prüfzertifikat:	ENEC					
Schutzart*:	IP 65					
Schutzklasse*:	<input type="radio"/> I  II <input type="radio"/> III  III					
Zopfaufnahme (76 mm):	<input type="checkbox"/> unten	<input type="checkbox"/> ja			<input type="checkbox"/> seitlich	<input type="checkbox"/> nein
Gewicht [kg]:						
Windangriffsfläche [m²]:	siehe umzurüstende Bestandsleuchte					
Gehäusematerial:	siehe umzurüstende Bestandsleuchte					
Abschluss*:	siehe umzurüstende Bestandsleuchte					
Lichtstärkeverteilung:	<p style="text-align: center;">breitstrahlend</p> 					
Verwendungszweck:	LED Umrüstsatz geeignet für Bestandsleuchten Canto PSH-3953xx					
sonstige Angaben:	siehe umzurüstende Bestandsleuchte					
Hersteller:	Name: Schmidt-Strahl GmbH Straße: In der Loh 39 PLZ: 40668 Meerbusch Tel.: 02150-70010 E-Mail: info@schmidt-strahl.de					
Bestückung			Herstellernummer der Leuchte*:			
Nr.*	Anzahl*	Bezeichnung der LED-Module*	P* [W]	Φ* [lm]		
1	2	Lightmax 120x50mm, 2x4L 5050 4000K CRI80 Alternativ: WU-M-630-S/8-840	12,0	1.416		
2	2	Lightmax 120x50mm, 2x4L 5050 4000K CRI80 Alternativ: WU-M-630-S/8-840	20,0	2.360		
3	2	Lightmax 120x50mm, 2x4L 5050 4000K CRI80 Alternativ: WU-M-630-S/8-840	30,0	3.540		
4	2	Lightmax 220x50mm, 2x8L 5050 4000K CRI80 Alternativ: WU-M-630-S/16-840	40,0	4.720		
5	2	Lightmax 220x50mm, 2x8L 5050 4000K CRI80 Alternativ: WU-M-630-S/16-840	45,0	5.310		
6	2	Lightmax 220x50mm, 2x8L 5050 4000K CRI80 Alternativ: WU-M-630-S/16-840	50,0	5.900		
Freigabedatum:	17.04.2023	Die Technische Freigabe gilt bis zum 30.04.2028.		I.SPF 22		
			Für Leistungsstufe 12 bis 30 WT932560-12W-30W-Canto Für Leistungsstufe 40 bis 50 W T932584-2x20-25W-Canto			

Leuchte

B 04.10.066 Nr.	Nummer	Art.-Nr.		Leistung [Watt]	Strom
LED Umrüstsatz Canto		Programmierung			
94929	T932560-12W-30W-Canto	99094	T501060	12	200mA
	T932560-12W-30W-Canto	99095	T501061	16,5	300mA
	T932560-12W-30W-Canto	99096	T501062	20	400mA
	T932560-12W-30W-Canto	99097	T501063	25	500mA
	T932560-12W-30W-Canto	98951	T501057	30	600mA
94933	T932584-2x20/25W-Canto	99098	T501064	40	400mA
	T932584-2x20/25W-Canto	99099	T501065	45	500mA
	T932584-2x20/25W-Canto	99100	T501066	50	600mA

DB NETZE		Leuchten für Empfangsgebäude	Gruppe 20
			B 04.20.022
Leuchtenart	Anbau und Einbauleuchte für Medienkanalsysteme	Leuchte (Name)	An- u. Einbau-Leuchte
Prüfzeichen			
Leuchtengehäuse	verzinktes Stahlblech oder Edelstahl-Rostfrei		
Schutzgrad:	IP 54		
Schutzklasse:	<input type="checkbox"/> I <input checked="" type="checkbox"/> II <input type="checkbox"/> III	Einbaurahmen optional	
Schlagfestigkeit:	<input checked="" type="checkbox"/> IK10 <input type="checkbox"/> IK10- <input type="checkbox"/> 60J		
Zopfaufnahme:	<input type="checkbox"/> unten <input type="checkbox"/> seitlich <input type="checkbox"/> Feinjustierung		
sonstige Angaben:	1-2 lampig		
Abschluss	Einscheiben-Sicherheitsglas, ESG, klar, gehalten durch 4 (6) V2A-Vorreiberdrehverschlüsse, abhängig- und abnehmbar, optional Strukturscheibe Silikon-Profilabdichtung		
Lichttechnik	symm.-asymm., T16/T26/ UltiLED		
Befestigung	4 Befestigungsbohrungen, 7mm		
Schaltung	EVG		
Elektrische Bauteile	EVG - EVGI		
Gewicht	10,5 - 13,5 kg		
Verwendungszweck	Empfangsgebäude Bahnsteige , Zuwege, Treppen		
	Schmidt-Strahl GmbH In der Loh 39 D-40668 Meerbusch Tel. +49 (0)2150-70 01-0 Fax +49 (0)2150-70 01-55 info@schmidt-strahl.de www.schmidt-strahl.de	Hersteller - Nr. symmetrisch und asymmetrisch siehe Blatt 2	
Lichtstärkeverteilung		Bestückung	
<input checked="" type="checkbox"/> Tiefstrahlend <input type="checkbox"/> extrem Tiefstrahlend <input checked="" type="checkbox"/> Schrägestrahler <input checked="" type="checkbox"/> Breitstrahlend <input type="checkbox"/> extrem Breitstrahlend 		<input type="checkbox"/> HI <input type="checkbox"/> HS <input type="checkbox"/> LMT <input type="checkbox"/> T 16 <input type="checkbox"/> T 26 <input type="checkbox"/> TC <input type="checkbox"/> LED 28W 36W 54W 58W 35W 49W 80W	
		Auslauftype auf Anfrage!	

Freigabedatum

24.08.2020

I.SPF 2(T)

Die lichttechnische Freigabe ist bis zum 31.08.2025 befristet, danach wird über die Technische Freigabe erneut befunden.

Bitte beachten, ab 2021 sind die schrittweisen Verbote der T16. bzw. T26-Leuchtstofflampen angekündigt.

DB NETZE		Bahnsteigleuchte überdacht	Gruppe 20																																												
		B 04.20.023																																													
Leuchtenart	Anbau und Einbauleuchte für Medienkanalsysteme																																														
Prüfzeichen																																															
Leuchtengehäuse	verzinktes Stahlblech oder Edelstahl-Rostfrei																																														
Schutzgrad:	IP 54																																														
Schutzklasse:	<input type="checkbox"/> I <input checked="" type="checkbox"/> II <input type="checkbox"/> III																																														
Schlagfestigkeit:	<input checked="" type="checkbox"/> IK10 <input type="checkbox"/> IK10- <input type="checkbox"/> 60J																																														
Zopfaufnahme:	<input type="checkbox"/> unten <input type="checkbox"/> seitlich <input type="checkbox"/> Feinjustierung																																														
sonstige Angaben:	1 lampig																																														
Abschluss	Einscheiben-Sicherheitsglas, ESG, klar, gehalten durch 4 (6) V2A-Vorreiberdrehverschlüsse, abhängig- und abnehmbar, Silikon-Profilabdichtung																																														
Lichttechnik	symm.-asymm., T16/T26/ UltiLED																																														
Befestigung	4 Befestigungsbohrungen, 7mm																																														
Schaltung	EVG																																														
Elektrische Bauteile	EVG - EVGI - LED Konverter LED Konverter Osram QTI Dali 35/220-240/700LT2L																																														
Gewicht	10,5 - 13,5 kg																																														
Verwendungszweck	überdachte Bahnsteige überdachte Treppenabgänge																																														
		Schmidt-Strahl GmbH In der Loh 39 D-40668 Meerbusch Tel. +49 (0)2150-70 01-0 Fax +49 (0)2150-70 01-55 info@schmidt-strahl.de www.schmidt-strahl.de																																													
Lichtstärkeverteilung		Hersteller - Nr. symmetrisch																																													
<table border="0"> <tr> <td><input checked="" type="checkbox"/> Tiefstrahlend</td> <td><input type="checkbox"/> extrem Tiefstrahlend</td> <td><input checked="" type="checkbox"/> Schrägstrahlend</td> </tr> <tr> <td></td> <td></td> <td></td> </tr> <tr> <td><input checked="" type="checkbox"/> Breitstrahlend</td> <td><input type="checkbox"/> extrem Breitstrahlend</td> <td></td> </tr> <tr> <td></td> <td></td> <td></td> </tr> </table>		<input checked="" type="checkbox"/> Tiefstrahlend	<input type="checkbox"/> extrem Tiefstrahlend	<input checked="" type="checkbox"/> Schrägstrahlend				<input checked="" type="checkbox"/> Breitstrahlend	<input type="checkbox"/> extrem Breitstrahlend					<table border="0"> <tr> <td>PSH-486 541</td> <td>1x36W</td> </tr> <tr> <td>PSH-486 641</td> <td>1x58W</td> </tr> <tr> <td>PSH-486 672</td> <td>1x28/54W</td> </tr> <tr> <td>PSH-486 673</td> <td>1x35/49/80W</td> </tr> <tr> <td colspan="2"> </td> </tr> <tr> <td>PSH-486 679</td> <td>LED 1x26W</td> </tr> <tr> <td>PSH-486 677</td> <td>LED 1x32W</td> </tr> <tr> <td colspan="2"> </td> </tr> <tr> <td colspan="2">Hersteller - Nr. asymmetrische LVK</td> </tr> <tr> <td>PSH-486 542</td> <td>1x36W</td> </tr> <tr> <td>PSH-486 642</td> <td>1x58W</td> </tr> <tr> <td>PSH-486 674</td> <td>1x28/54W</td> </tr> <tr> <td>PSH-486 675</td> <td>1x35/49/80W</td> </tr> <tr> <td colspan="2"> </td> </tr> <tr> <td>PSH-486 680</td> <td>LED 1x26W</td> </tr> <tr> <td>PSH-486 678</td> <td>LED 1x32W</td> </tr> </table>		PSH-486 541	1x36W	PSH-486 641	1x58W	PSH-486 672	1x28/54W	PSH-486 673	1x35/49/80W			PSH-486 679	LED 1x26W	PSH-486 677	LED 1x32W			Hersteller - Nr. asymmetrische LVK		PSH-486 542	1x36W	PSH-486 642	1x58W	PSH-486 674	1x28/54W	PSH-486 675	1x35/49/80W			PSH-486 680	LED 1x26W	PSH-486 678	LED 1x32W
<input checked="" type="checkbox"/> Tiefstrahlend	<input type="checkbox"/> extrem Tiefstrahlend	<input checked="" type="checkbox"/> Schrägstrahlend																																													
<input checked="" type="checkbox"/> Breitstrahlend	<input type="checkbox"/> extrem Breitstrahlend																																														
PSH-486 541	1x36W																																														
PSH-486 641	1x58W																																														
PSH-486 672	1x28/54W																																														
PSH-486 673	1x35/49/80W																																														
PSH-486 679	LED 1x26W																																														
PSH-486 677	LED 1x32W																																														
Hersteller - Nr. asymmetrische LVK																																															
PSH-486 542	1x36W																																														
PSH-486 642	1x58W																																														
PSH-486 674	1x28/54W																																														
PSH-486 675	1x35/49/80W																																														
PSH-486 680	LED 1x26W																																														
PSH-486 678	LED 1x32W																																														
		Bestückung																																													
		<table border="0"> <tr> <td><input type="checkbox"/> HI</td> <td><input type="checkbox"/> HS</td> <td><input type="checkbox"/> LMT</td> <td><input type="checkbox"/> T 16</td> <td><input type="checkbox"/> T 26</td> <td><input type="checkbox"/> TC</td> <td><input type="checkbox"/> LED</td> </tr> <tr> <td></td> <td></td> <td></td> <td>28W</td> <td>36W</td> <td></td> <td>26W</td> </tr> <tr> <td></td> <td></td> <td></td> <td>54W</td> <td>58W</td> <td></td> <td>32W</td> </tr> <tr> <td></td> <td></td> <td></td> <td>35W</td> <td></td> <td></td> <td></td> </tr> <tr> <td></td> <td></td> <td></td> <td>49W</td> <td></td> <td></td> <td></td> </tr> <tr> <td></td> <td></td> <td></td> <td>80W</td> <td></td> <td></td> <td></td> </tr> </table>		<input type="checkbox"/> HI	<input type="checkbox"/> HS	<input type="checkbox"/> LMT	<input type="checkbox"/> T 16	<input type="checkbox"/> T 26	<input type="checkbox"/> TC	<input type="checkbox"/> LED				28W	36W		26W				54W	58W		32W				35W							49W							80W					
<input type="checkbox"/> HI	<input type="checkbox"/> HS	<input type="checkbox"/> LMT	<input type="checkbox"/> T 16	<input type="checkbox"/> T 26	<input type="checkbox"/> TC	<input type="checkbox"/> LED																																									
			28W	36W		26W																																									
			54W	58W		32W																																									
			35W																																												
			49W																																												
			80W																																												
Freigabedatum		24.08.2020																																													
		I.SPF 2(T)																																													
Die lichttechnische Freigabe ist bis zum 31.08.2025 befristet, danach wird über die Technische Freigabe erneut befunden.																																															
Bitte, beachten, ab 2021 schind die schrittweisen Verbote der T16- bzw. T21-Leuchtstofflampen angekündigt.																																															



Preise

Medienkanal

B 04.20.023 Nr.	Nummer	Type	Leistung [Watt]				VK-Preis brutto [EUR]
LED-Medienkanalleuchte 1200 mm							
95012	PSH-486679-SK2-BB-DV-RAL9006-LM	Medienkanal-L LED	26	breitstrahlend	sym	DV	935,00
95013	PSH-486679-SK2-T-DV-RAL9006-LM	Medienkanal-L LED	26	tiefstrahlend	sym	DV	935,00
95020	PSH-486680-SK2-DV-RAL9006-LM	Medienkanal-L LED	26		asym	DV	945,00
LED-Medienkanalleuchte 1500 mm							
95018	PSH-486677-SK2-BB-DV-RAL9006-LM	Medienkanal-L LED	32	breitstrahlend	sym	DV	979,00
95019	PSH-486677-SK2-T-DV-RAL9006-LM	Medienkanal-L LED	32	tiefstrahlend	sym	DV	979,00
95021	PSH-486678-SK2-DV-RAL9006-LM	Medienkanal-L LED	32		asym	DV	998,00

Leuchtenart Wand -Deckenanbauleuchte
Antivandalen - Leuchte

Prüfzeichen

Leuchtengehäuse

Schutzgrad:

Schutzklasse:

Schlagfestigkeit:



Edelstahl- Rostfrei RAL 9006
IP IP 65



Zopfaufnahme:

- unten
- seitlich
- Feinjustierung

sonstige Angaben:

Abschluss

Lichttechnik

Befestigung

Schaltung

Elektrische Bauteile

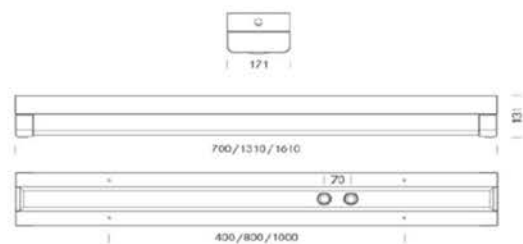
Gewicht

Verwendungszweck

1-2 lampig , RAL 9006
UV-stabilisierte Abdeckwanne
aus schlagfesten Polycarbonat,
5mm dick, klar, Siluminguss
Kopfstück eingedichtet
Opalwanne optional
symm.- asymm,
T16 / 26 , LED Utliled
4 Befestigungsbohrungen, 7mm
EVG
EVG - EVGI - Konverter
10,0 - 13,0 kg
Unterführungen, Treppen

Leuchte (Name)

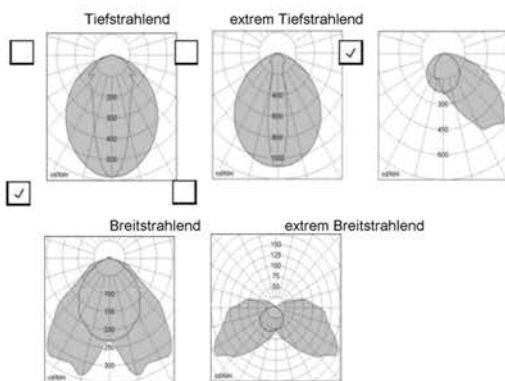
Resista



Schmidt-Strahl GmbH
In der Loh 39
D-40668 Meerbusch
Tel. +49 (0)2150-70 01-0
Fax +49 (0)2150-70 01-55
info@schmidt-strahl.de
www.schmidt-strahl.de

Hersteller - Nr. symm. und asymmetrisch
Siehe Blatt 2

Lichtstärkeverteilung



Bestückung

HI	HS	LMT	T 16	T 26	TC	LED
			28W	36W		26W
			54W	58W		32W
			35W			
			49W			
			80W			

Freigabedatum

25.08.2020

I.SPF 2(T)

Die lichttechnische Freigabe ist bis zum 31.08.2025 befristet, danach wird über die Technische Freigabe erneut befunden.

Bitte beachten, ab 2021 sind die schrittweisen Verbote der T16. bzw. T26-Leuchtstofflampen angekündigt.

Preise

Resista Bahnsteigleuchte

B 04.30.001 Nr.	Nummer	Type	Bestückung	Leistung [Watt]			VK-Preis brutto [EUR]
LED-Resista 1200 mm							
95520	PSH-346302-KL-LED-DV-RAL9006-LM	Resista-L	1 x UltiLED	26	sym	DV	855,00
94214	PSH-346322-DV-RAL9006-LM	Resista-L	2 x UltiLED	26	sym	DV	999,00
95522	PSH-346312-KL-LED-DV-RAL9006-LM	Resista-L	1 x UltiLED	26	asym	DV	890,00
LED-Resista 1500 mm							
96374	PSH-346303-KL-LED-DV-RAL9006-LM	Resista-L	1 x UltiLED	32	sym	DV	935,00
96926	PSH-346323-DV-RAL9006-LM	Resista-L	2 x UltiLED	32	sym	DV	1.100,00
95523	PSH-346313-KL-LED-DV-RAL9006-LM	Resista-L	1 x UltiLED	32	asym	DV	969,00

Leuchtenart Wand -Deckenanbauleuchte

Prüfzeichen
Leuchtengehäuse
Schutzgrad:



IP IP 65

Schutzklasse:



Schlagfestigkeit:



Zopfaufnahme:

- unten
- seitlich
- Feinjustierung

sonstige Angaben:

1-2 lampig , RAL 9006

Abschluss

Sicherheitsglasscheibe gehalten durch V2A- Vorreiberverschlüsse, abklapp- und abnehmbar

Lichttechnik

symm.- asymm., T16 / 26 , LED Utilited

Befestigung

Montagewinkel

Schaltung

EVG

Elektrische Bauteile

EVG - EVGI - Konverter

Gewicht

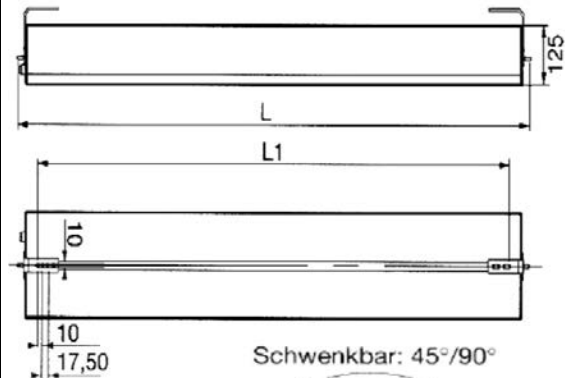
10,0 - 13,0 kg

Verwendungszweck

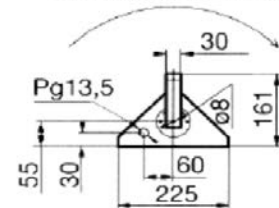
nichtüberdachte Bahnsteigzugänge und Treppen

Leuchte (Name)

Eckleuchte



Schwenkbar: 45°/90°



Schmidt-Strahl GmbH
In der Loh 39
D-40668 Meerbusch
Tel. +49 (0)2150-70 01-0
Fax +49 (0)2150-70 01-55
info@schmidt-strahl.de
www.schmidt-strahl.de

Hersteller - Nr.

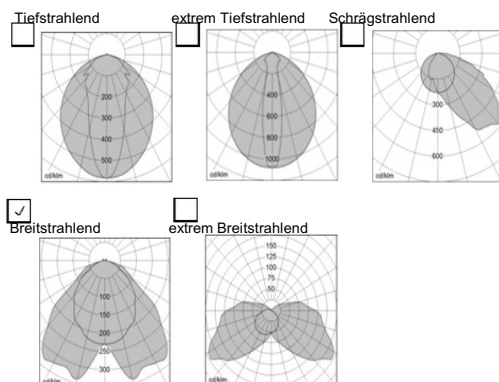
- PSH-404 611 1x36W
- PSH-404 711 2x36W
- PSH-404 614 1x58W
- PSH-404 713 2x58W
- PSH-404 618 1x28/54W
- PSH-404 718 2x28/54W
- PSH-404 617 1x35/49/80W
- PSH-404 717 2x35/49/80W

- PSH-404 400 LED 1x26W
- PSH-404 401 LED 2x26W
- PSH-404 402 LED 1x32W
- PSH-404 403 LED 2x32W

Bestückung

HI	HS	LMT	T 16	T 26	TC	LED
			28W	36W		26W
			54W	58W		32W
			35W			
			49W			
			80W			

Lichtstärkeverteilung



Freigabedatum

25.08.2020

I.SPF 2(T)

Die lichttechnische Freigabe ist bis zum 31.08.2025 befristet, danach wird über die Technische Freigabe erneut befunden.

Bitte beachten, ab 2021 sind die schrittweisen Verbote der T16. bzw. T26-Leuchtstofflampen angekündigt.

Preise

Eckleuchte

B04.30.029 Nr.	Nummer	Type	Leistung [Watt]		VK-Preis brutto [EUR]
LED-Eckleuchte 1200 mm					
94430	PSH-404400-RAL9006-SKII-LM	Eckleuchte.1x26W.LED-UltiLED	1 x 26	sym	970,00
94431	PSH-404401-RAL9006-SKII-LM	Eckleuchte.2x26W.LED-UltiLED	2 x 26	sym	1.090,00
LED-Eckleuchte 1500 mm					
96450	PSH-404402-RAL9006-SKII-LM	Eckleuchte.1x32W.LED-UltiLED	1 x 32	sym	999,00
94433	PSH-404403-RAL9006-SKII-LM	Eckleuchte.2x32W.LED-UltiLED	2 x 32	sym	1.150,00

Intelligent. Flexibel. Made in Germany.

Wir sind Q1-Lieferant der Deutsche Bahn AG für technische Leuchten im Innen- und Außenbereich.



Die Schmidt-Strahl GmbH ist bereits seit 50 Jahren Vertragspartner der Deutschen Bahn AG. Die Einstufung wird jährlich durch das Lieferantenmanagement der DB AG vorgenommen und es wird nach den Kriterien Fachkunde, Leistungsfähigkeit, Zuverlässigkeit und Compliance geprüft. Dabei ist Q1 die höchstmögliche Zertifizierungsstufe, bei der für einzelne Lieferungen keine individuelle Lieferfreigabe mehr notwendig ist. Intelligent. Flexibel. Made in Germany.

Alle gelisteten Bahnleuchten und die Leuchtauswahlliste finden Sie unter schmidt-strahl.de/gelistete-bahnleuchten/



Ihre persönlichen Ansprechpartner:

Wolfgang Müller

Elektrotechniker-Meister,
Vertrieb / Außendienst

Key Account Manager „DB“
Telefon: +49 (0)2150 7001 0
Mobil: +49 (0)174 2622657
Fax: +49 (0)2150 7001 55
E-Mail: w.mueller@schmidt-strahl.de

Lars Grzebien

Elektrotechniker-Meister,
Vertrieb / Außendienst

Key Account Manager „DB“ Bereich Nord
Telefon: +49 (0)2150 7001 0
Mobil: +49 (0)162 2536957
Fax: +49 (0)2150 7001 55
E-Mail: l.grzebien@schmidt-strahl.de

Silke Kesiciler

Marketingfachwirtin (IHK),
Vertrieb / Innendienst „DB“

Telefon: +49 (0)2150 7001 23
Fax: +49 (0)2150 7001 55
E-Mail: s.kesiciler@schmidt-strahl.de

schmidt-strahl.de

Schmidt-Strahl GmbH | In der Loh 39 | 40668 Meerbusch
Fon: +49 (0)2150 7001 0 | Mail: info@schmidt-strahl.de