
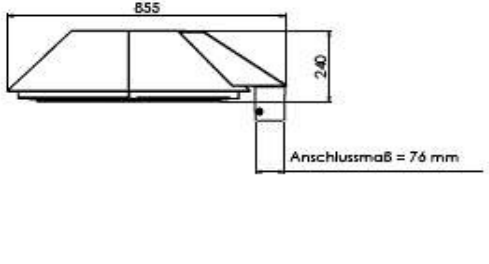
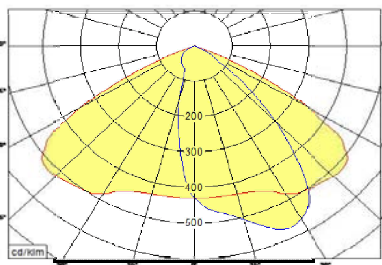
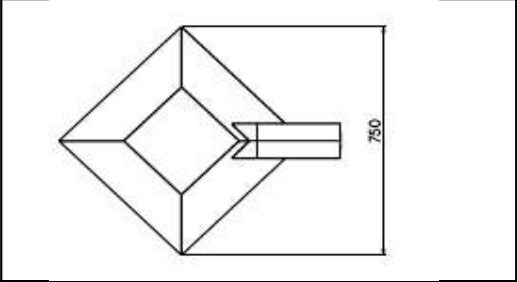


<b>DB NETZE</b>		<b>Mastleuchte</b>		<b>Gruppe 10</b>				
<b>Leuchtenart:</b> LED Mastleuchte			<b>Listenblattnummer:</b> B 04.10.065					
<b>Lichtpunkthöhe [m]:</b> 6 und 8			<b>Leuchte (Name):</b> Curso pA LED-Leuchte					
<b>Prüfzertifikat:</b> ENEC								
<b>Schutzart*:</b> IP 65								
<b>Schutzklasse*:</b> <input type="radio"/> I <input checked="" type="radio"/> II <input type="radio"/> III								
<b>Zopfaufnahme (76 mm):</b> unten <input type="checkbox"/> ja <input checked="" type="checkbox"/> seitlich <input type="checkbox"/> nein								
<b>Gewicht [kg]:</b> Einzel-/ Doppelleuchte 17kg bzw. 34kg								
<b>Windangriffsfläche [m²]:</b> 0,11 m² bis 0,17 m²								
<b>Gehäusematerial:</b> Edelstahl-Rostfrei, RAL 9006								
<b>Abschluss*:</b> Sicherheitsglasscheibe, ESG, klar, plan, abklapp- und abnehmbar								
<b>Lichtstärkeverteilung:</b> breitstrahlend								
								
<b>Verwendungszweck:</b> Bahnsteige, Zuwege, Rampen, Treppen								
<b>sonstige Angaben:</b> Mastzopf Ø 76 mm			<b>Herstellernummer der Leuchte*:</b> <b>PSH-395540-pA-G2-RAL9007</b> <b>PSH-395541-pA-G2-RAL9007</b> <b>PSH-395542-pA-G2-RAL9007</b> <b>siehe Zusätzliche Informationen-1</b>					
<b>Hersteller:</b>								
Name: Schmidt-Strahl GmbH Straße: In der Loh 39 PLZ: 40668 Meerbusch Tel.: 02150-70010 E-Mail: info@Schmidt-Strahl.de								
<b>Bestückung</b>								
Nr.*	Anzahl*	Bezeichnung der LED-Module*	P* [W]	Φ* [lm]				
1	2	Lightmax 120x50mm, 2x4L 5050 4000K CRI80 Alternativ: WU-M-630-S/8-840	12,0	1.250				
2	2	Lightmax 120x50mm, 2x4L 5050 4000K CRI80 Alternativ: WU-M-630-S/8-840	20,0	2.080				
3	2	Lightmax 120x50mm, 2x4L 5050 4000K CRI80 Alternativ: WU-M-630-S/8-840	30,0	3.120				
4	2	Lightmax 220x50mm, 2x8L 5050 4000K CRI80 Alternativ: WU-M-630-S/16-840	40,0	4.160				
5	2	Lightmax 220x50mm, 2x8L 5050 4000K CRI80 Alternativ: WU-M-630-S/16-840	45,0	4.680				
6	2	Lightmax 220x50mm, 2x8L 5050 4000K CRI80 Alternativ: WU-M-630-S/16-840	50,0	5.200				
<b>Freigabedatum:</b> 17.04.2028		<b>Die Technische Freigabe gilt bis zum 30.04.2028.</b>			I.SPF 22			

Leuchte

**Weitere Angaben:**

**Einzelleuchten:**

- PSH-395540-pA-G2-RAL9007- 12,0W
- PSH-395541-pA-G2-RAL9007- 16,5W
- PSH-395542-pA-G2-RAL9007- 20,0W
- PSH-395543-pA-G2-RAL9007- 30,0W
- PSH-395544-pA-G2-RAL9007- 40,0W
- PSH-395545-pA-G2-RAL9007- 45,0W
- PSH-395546-pA-G2-RAL9007- 50,0W

**Doppelleuchten:**

- PSH-395550-pA-G2-RAL9007- 2 x 12,0W
- PSH-395551-pA-G2-RAL9007- 2 x 16,5W
- PSH-395552-pA-G2-RAL9007- 2 x 20,0W
- PSH-395553-pA-G2-RAL9007- 2 x 30,0W
- PSH-395557-pA-G2-RAL9007- 2 x 40,0W
- PSH-395558-pA-G2-RAL9007- 2 x 45,0W
- PSH-395559-pA-G2-RAL9007- 2 x 50,0W

**LED-Umrüstsatz:**

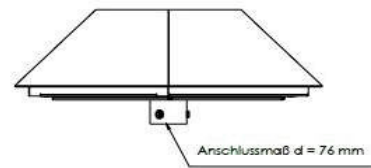
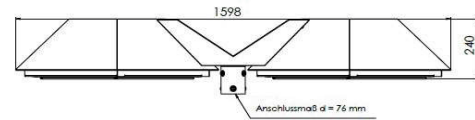
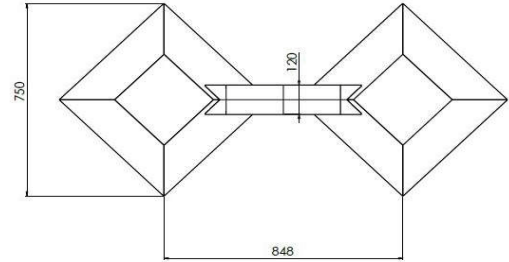
- T932560-12W-30W-Curso
- T932584-2x20-25W-Curso

**Listenblattnummer:**

B 04.10.065

**Leuchte (Name)**

Curso pA LED-Leuchte



Freigabedatum: 17.04.2028

Die Technische Freigabe gilt bis zum 30.04.2028.

I.SPF 22

Zusätzliche Informationen-1