

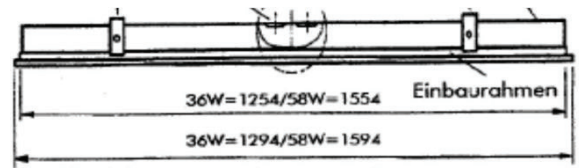
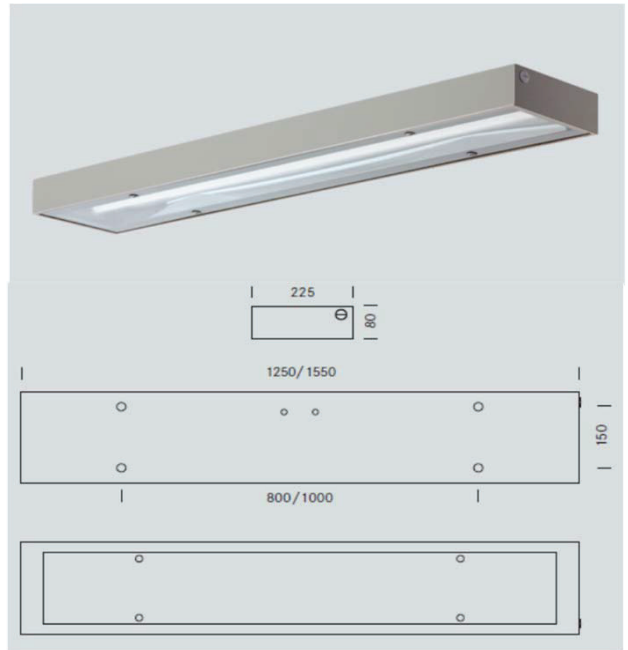
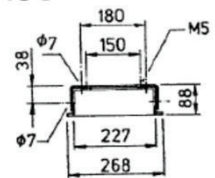


<b>Leuchtenart</b>	<b>Anbau und Einbauleuchte für Medienkanalsysteme</b>
<u>Prüfzeichen</u>	
<u>Leuchtengehäuse</u>	verzinktes Stahlblech oder Edelstahl-Rostfrei
<u>Schutzgrad:</u>	IP 54
<u>Schutzklasse:</u>	<input type="checkbox"/>  <input checked="" type="checkbox"/> <input type="checkbox"/> <input type="checkbox"/> <input type="checkbox"/> <input type="checkbox"/> <input type="checkbox"/> <input type="checkbox"/> <input type="checkbox"/>
<u>Schlagfestigkeit:</u>	<input checked="" type="checkbox"/> IK10 <input type="checkbox"/> IK10+ <input type="checkbox"/> 60J
<u>Zopfaufnahme:</u>	<input type="checkbox"/> unten <input type="checkbox"/> seitlich <input type="checkbox"/> Feinjustierung
<u>sonstige Angaben:</u>	1-2 lampig
<u>Abschluss</u>	Einscheiben-Sicherheitsglas, ESG, klar, gehalten durch 4 (6) V2A-Vorreiberdrehverschlüsse, abhängig- und abnehmbar, optional Strukturscheibe Silikon-Profilabdichtung
<u>Lichttechnik</u>	symm.-asymm., T16/T26/ UltiLED
<u>Befestigung</u>	4 Befestigungsbohrungen, 7mm
<u>Schaltung</u>	EVG
<u>Elektrische Bauteile</u>	EVG - EVGI
<u>Gewicht</u>	10,5 - 13,5 kg
<u>Verwendungszweck</u>	Empfangsgebäude Bahnsteige , Zuwege, Treppen

**Leuchte (Name) An - u. Einbau-Leuchte**



**Einbaurahmen optional**

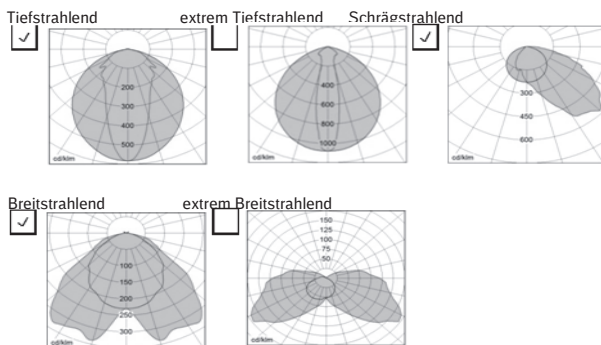


**SCHMIDT STRAHL**  **RADEMACHER**

**Schmidt-Strahl GmbH**  
In der Loh 39  
D-40668 Meerbusch  
Tel. +49 (0)2150-70 01-0  
Fax +49 (0)2150-70 01-55  
info@schmidt-strahl.de  
www.schmidt-strahl.de

**Hersteller - Nr. symmetrisch und asymmetrisch siehe Blatt 2**

**Lichtstärkeverteilung**



**Bestückung**

HI	HS	LMT	T 16	T 26	TC	LED
			28W	36W		
			54W	58W		
			35W			
			49W			
			80W			

Freigabedatum

24.08.2020

I.SPF 2(T)

Die lichttechnische Freigabe ist bis zum 31.08.2025 befristet, danach wird über die Technische Freigabe erneut befunden.

**Bitte beachten, ab 2021 sind die schrittweisen Verbote der T16. bzw. T26-Leuchtstofflampen angekündigt.**

Leuchtenart

An- und Einbauleuchte

B 04.20.022

**Bestellnummern****Symmetrische Leuchten**

PSH-445222/EVG T26 1x 36 W

PSH-445224/EVG T26 1x 58 W

PSH-445232/EVG T26 2x 36 W

PSH-445234/EVG T26 2x 58 W

PSH-445242/EVGI T16 1x28 W

PSH-445242/EVGI T16 1x54 W

PSH-445243/EVGI T16 1x35 W

PSH-445243/EVGI T16 1x49 W

PSH-445243/EVGI T16 1x80 W

PSH-445252/EVGI T16 2x28 W

PSH-445252/EVGI T16 2x54 W

PSH-445253/EVGI T16 2x35 W

PSH-445253/EVGI T16 2x49 W

PSH-445253/EVGI T16 2x80 W

**Asymmetrische Leuchten**

PSH-445227/EVG T26 1x 36 W

PSH-445228/EVG T26 1x 58 W

PSH-445247/EVGI T16 1x28 W

PSH-445247/EVGI T16 1x54 W

PSH-445248/EVGI T16 1x35 W

PSH-445248/EVGI T16 1x49 W

PSH-445248/EVGI T16 1x80 W

**Einbaurahmen**

T 941128 T26-36W--T16-28/54W

T 941128/ VA Edelstahl

T 941129 T26-58W--T16-35/49/80W

T 941129/ VA Edelstahl