

SCHMIDT
STRAHL

 RADEMACHER

Schmidt-Strahl GmbH
In der Loh 39
D-40668 Meerbusch
T +49 (0)2150-70 01-0
F +49 (0)2150-70 01-55
info@schmidt-strahl.de
www.schmidt-strahl.de

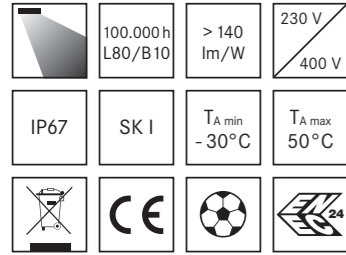
LED Flächen- / Flutlichtleuchte

für Sportplatzbeleuchtung



PSH-137...

LED Flächen- / Flutlichtleuchte

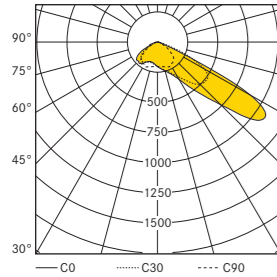


Einsatzbereiche

Ortsfeste Beleuchtung von Sportanlagen, Parkplätzen, Lagerflächen im Industriebereich, Baustellen und Hafenanlagen, Überwachungsbereiche und Flughäfen.



PSH-137620



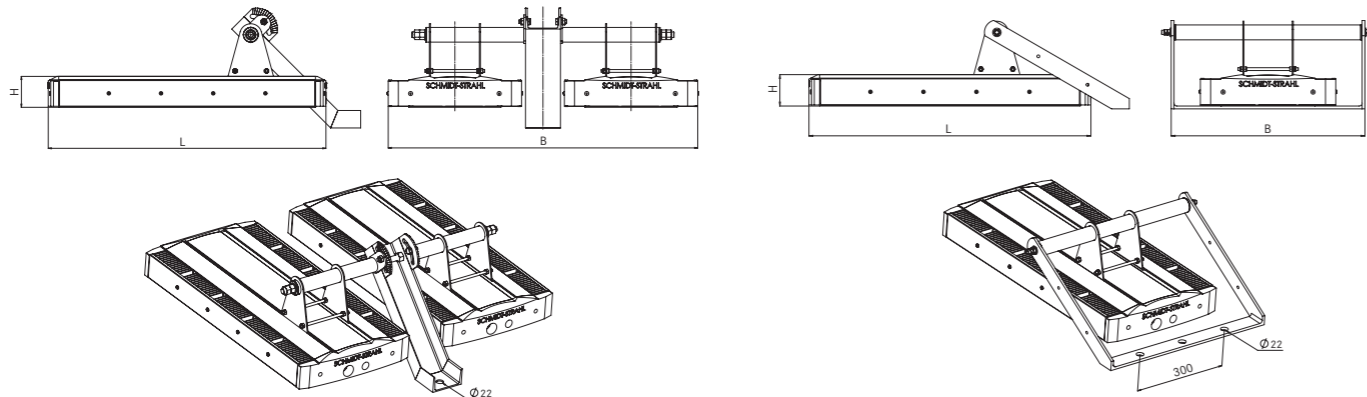
PSH-1376xx – Einzelkopf



Blende

Produktname	PSH-137620	PSH-137420	PSH-137310
Lichtstärkeverteilung	Asymmetrisch	Asymmetrisch	Asymmetrisch
Abstrahlwinkel	58°	58°	58°
Systemleistung	1200 W	800 W	600 W
Leuchtenlichtstrom	168000 lm 163000 lm	112000 lm 108660 lm	84000 lm 81500 lm
Farbtemperatur	5000 K 4000 K	5000 K 4000 K	5000 K 4000 K
Gewicht	40 kg	32 kg	25 kg
Maße (L/B/H)	795/840/81 mm	625/840/81 mm	795/380/81 mm
A _w Windangriffsfläche	0,1 qm	0,08 qm	0,05 qm

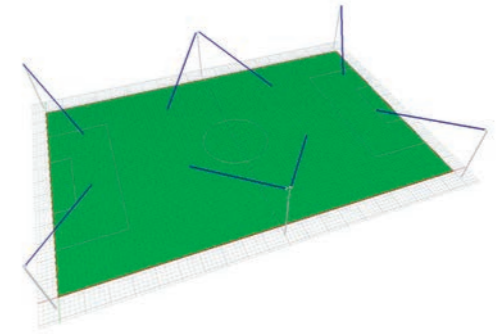
Eingangsspannung	230/400 V
Eingangsfrequenz	50 Hz
Lichtmodulation	Flickerfrei 10 – 100 %
Leuchtenlichtausbeute	> 140 lm/W
Gehäuse	Gehäuse und Kühlkörper aus Aluminium, korrosionsbeständig, mit Druckausgleichselement
Lackierung	Innen und außen pulverbeschichtet, seewasserbeständig, schwarz RAL 9005
Abdeckung	Einscheibensicherheitsglas (ESG), klar, plan, temperaturwechselbeständig
Zuleitung	Anmontierte Anschlussleitung
Verdrahtung	Anschlussfertig, temperaturbeständig
Bügel und Befestigungshalter	Leuchtenbügel aus feuerverzinktem Stahl
Farbwiedergabe	CRI ≥ 80
Lebensdauer	≥ 100.000 h, L80/B10
Überspannungsschutz	10 kv
Schutzart Leuchte	IP67
Schutzklasse	I
Temperaturbereich	-30 bis +50°C
CE Zeichen	Ja
Konverterart	Konstantstrom, intelligenter Konverter, programmier- und steuerbar, 0 – 100 %
Konverterposition	Auf Platine für Masteinbau oder Montage an der Leuchte
Bestellbares Leuchtenzubehör	Blenden zur Minimierung von Streulicht Konverter Konstantstrom, dimmbar 1 – 10 V oder Konstantstrom DALI Lichtfarbe 3000 K auf Anfrage



**BELEUCHTUNG
IST UNSER SPORT.**

Sportplatz Klasse III, Em 75lx – Uo 0,5

- Leuchte: PSH-137620
- Bestückung: 1200 W
- Anzahl Leuchten: 8 Stück
- Installationshöhe: 16 m
- Wartungsfaktor: 0,9
- Mittlere Beleuchtungsstärke Em: 110 lx
- Gleichmäßigkeit Uo: 0,6



Steuerung via App

- Sofortige Energieeinsparung durch stufenloses Dimmen einer modernen LED-Beleuchtung, ohne Effizienzverlust
- Individuelle Einstellung verschiedener Lichtszenen für unterschiedlichen Spielbetrieb
- Automatische Anpassung ihrer Beleuchtungsanlage durch Zeit- und Tageslichtsteuerung
- Flexible Erweiterung durch Einbindung zusätzlicher Sportplätze oder Leuchten

Wir beraten Sie gerne, planen gemeinsam ihre Anlage unter Berücksichtigung aller relevanten Vorschriften und personalisieren für Sie IHRE APP für IHRE SPORTANLAGE.

