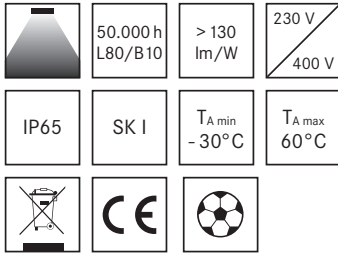


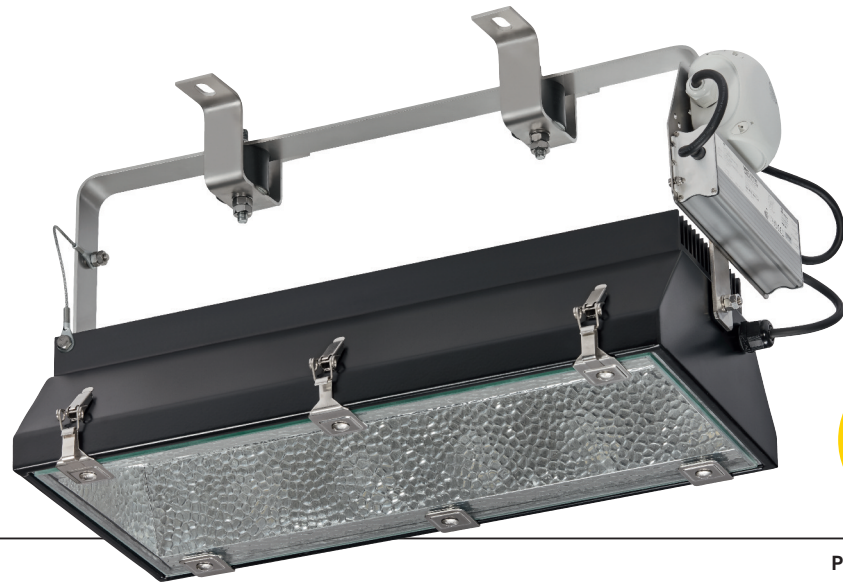
PSH-2653..
PSH-2657..

LED Kranleuchte



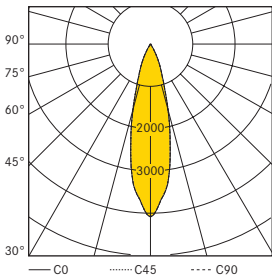
Einsatzbereiche

Ortsfeste Beleuchtung für Krane sowie schwingungsgefährdete Konstruktionen in staub- und schmutzhaltiger Atmosphäre.



230V
400V

PSH-265351-23°



Produktname	PSH-265711	PSH-265721	PSH-265331	PSH-265341	PSH-265351
Lichtstärkeverteilung	Symmetrisch	Symmetrisch	Symmetrisch	Symmetrisch	Symmetrisch
Abstrahlwinkel	23°	23°	23°	23°	23°
Systemleistung	1 x 37 W	2 x 37 W	3 x 37 W	4 x 37 W	5 x 37 W
Leuchtenlichtstrom	5070 lm	10140 lm	15210 lm	20280 lm	25350 lm
Farbtemperatur	5000 K	5000 K	5000 K	5000 K	5000 K
Gewicht	10,1 kg	10,2 kg	14,3 kg	14,4 kg	14,5 kg
Bestellnummer	93365	93373	93309	93308	93364

Leuchtenlichtausbeute	> 130 lm/W
Eingangsspannung	230 V
Eingangsfrequenz	50 Hz
Gehäuse/Gehäuseaufbau	Aluminium formstabil gekantet und endlos verschweißt, Kühlkörper aus Aluminium, alterungs- und temperaturbeständige Dichtung, Anschlussdose
Lackierung	Innen und außen pulverbeschichtet, RAL 9005
Abdeckung	Einscheibensicherheitsglas (ESG), klar, plan, temperaturwechselbeständig, abklapp- und abnehmbar durch Verschlüsse aus rostfreiem Edelstahl
Dichtung	Alterungs- und temperaturbeständiges Silikonprofil
Reflektor	Aluminium, Einzelreflektoren aus Kunststoff beschichtet
Verdrahtung	Anschlussfertig, temperaturbeständig
Bügel und Befestigungshalter	Federnde Aufhängung aus korrosionsbeständigem Stahl, mit vibrations- und schwingungsdämpfenden Elementen, 25° schwenkbar
Farbwiedergabe	CRI ≥ 70
Lebensdauer	≥ 50000 h, L80/B10
Abfangsicherung	Drahtseil
Schutzart Leuchte	IP65
Schutzklasse	I
Temperaturbereich	-30 bis +60°C
Konverterart	Konstantstrom, funkentstört
Konverterposition	Extern, am Leuchtenbügel positioniert
Gebrauchslage	Hängende Montage
CE Zeichen	Ja
Bestellbares Leuchtenzubehör	Konverter Konstantstrom, dimmbar 1 – 10 V, dimmbar DALI Konverter Konstantstrom, 400 V Stecker-Verbindung Leuchte/Konverter Auf Anfrage weitere RAL-Farben

