

# Montageanweisung

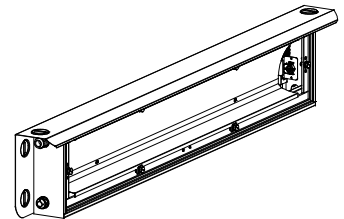
## Leuchte für Innenbeleuchtung



Für Leuchterserie: **ARBEITSGRUBEN-LEUCHTE**

489 1 . . .

Bestückung: siehe Typenschild  
 Schutzart: IP 65 nach DIN 40050  
 Spannung / Frequenz: 230 V / 50 Hz  
 Schutzklasse: II nach DIN / VDE 0711, EN 60598  
 ges. Gewicht: ca. 18,0 kg – 21,0 kg  
 Leuchtenabmessungen: 1x58W: Länge: 1800mm, Höhe: 239mm, Tiefe: 115mm  
 1x36W: Länge: 1500mm, Höhe: 239mm, Tiefe: 115mm



Abbildungen nicht maßstäblich

### 1. Glasabdeckung abnehmen:

Vierteldrehverschlüsse öffnen. Glas abnehmen. Abhängefedern aushängen.

### 2. Montage:

Die Leuchte wird über die außenliegenden Befestigungsschlitze am Gehäuse mit der Wand verschraubt. Kabel durch die Verschraubung (M25x1,5) in die Leuchte einführen. Verschraubung dicht anziehen.

### 3. Elektrischen Anschluß vornehmen.

### 4. Reflektor einsetzen

Beachten Sie die Hauptlicht-Ausstrahlrichtung! (Bild rechts). Befestigungsschrauben festdrehen.

### 5. Leuchtmittel einsetzen.

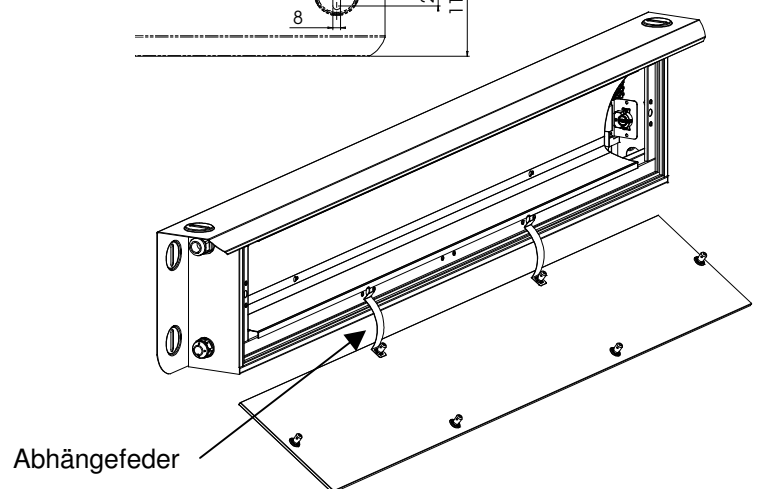
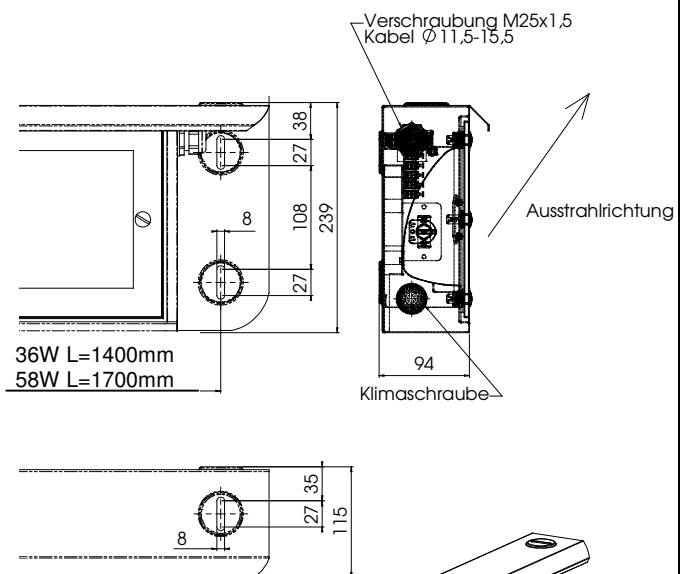
Siehe Typenschild

### 6. Glasabdeckung wieder aufsetzen:

Abhängefedern unten einhängen, Glas einsetzen. Achten Sie darauf, daß die Dichtung allseits gleichmäßig am Glas anliegt! Vierteldrehverschlüsse schließen.

### ACHTUNG:

Leuchte **n i c h t** mit Hochdruckreinigungsgeräten reinigen!  
 Strahl nie direkt auf die Dichtung oder gegen das Glas richten.



Hinweis: Entsorgung der Verpackung durch Interseroh AG Vertragsnummer 80018