

Gebrauchsanweisung

Montageanleitung PSH-445xxx

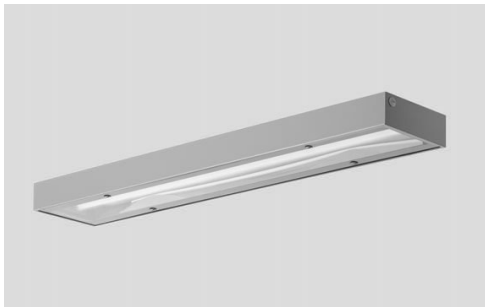
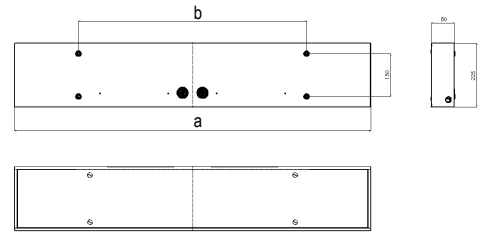


Abbildung ähnlich



A (mm)	B (mm)	(je nach Bestückung)
1250	800	
1550	1000	

Einsatzbereiche

Ortsfeste Beleuchtung von Industrie-, Gewerbe- und Handwerksbetrieben mit staub- und schmutzhaltiger Atmosphäre. Fußgängerpassagen, Unterführungen, Parkhäusern, Tribünen, Sportanlagen, Bahnhöfen, U-Bahnstationen, Haltestellen, Schulen, Treppenaufgängen, Vordächern und Verladerampen.

1. Anbaumontage (Decken oder Wandmontage)

Vorreiberdrehverschlüsse durch eine Vierteldrehung öffnen. (Abb.1) Glasscheibe abschwenken, Gashaltebügel aushängen und Glasabdeckung abnehmen. (Abb. 2) Reflektor lösen und heraus nehmen. (Abb.3) Leuchte befestigen, beiliegende Dichtungsscheiben unter die Befestigungsschrauben legen, Verschraubungen und Blindstopfen einsetzen, liegen bei. (Abb.4+5)

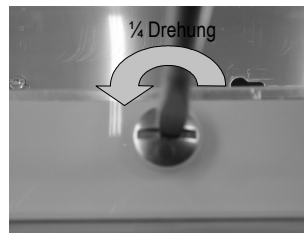


Abb.1



Abb.2

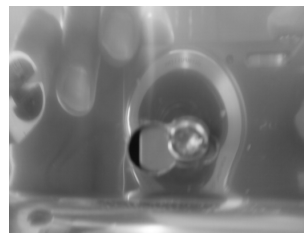


Abb.3



Abb.4

Elektrischen Anschluß vornehmen

Anschlussleitung abmanteln, Adern 6 mm abisolieren, gegebenenfalls Aderendhülsen aufkrumpfen und durch eine Verschraubung oder einen Stopfen in die Leuchte einführen. Zuleitung und Leitung vom Vorschaltgerät auf die gewünschte Phase, N und PE auflegen. (Abb.5+6) (Bei SK II Leuchten entfällt der PE) (Bei Leuchten mit DALI-EVG die DALI-Leitung auf die mit DA DA beschrifteten Klemme auflegen) (Abb.8)



Abb.5

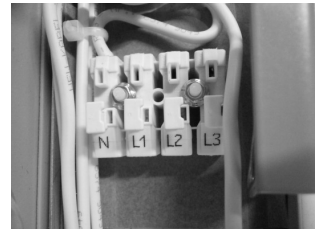


Abb.6

Leuchtmittel einsetzen

Folie vom Reflektor entfernen. (Abb.9) Lampen entsprechend des Typenschildes einsetzen und Leuchte schließen.

2. Einbaumontage (Abb.10)

Einbaurahmen einsetzen und seitlich festschrauben. Anschlussleitung in deckenseitige Gummi-Einführungstülle einführen und Leuchtgehäuse deckenseitig am Einbaurahmen festschrauben Anschließend in die Stirnseitigen Öffnungen die beiliegenden Gummieinführungstüllen von innen einsetzen. Leuchte wie oben beschrieben schließen.



Abb.7



Abb.8

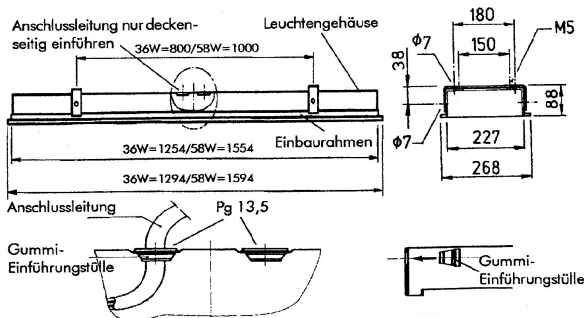


Abb.10



Abb.9

Diese Seite ist ein Teil der Gebrauchsanweisung und wird durch weitere Seiten ergänzt. Gebrauchsanweisung während des Betriebs der Anlage aufbewahren, fehlende Seiten bitte nachbestellen.