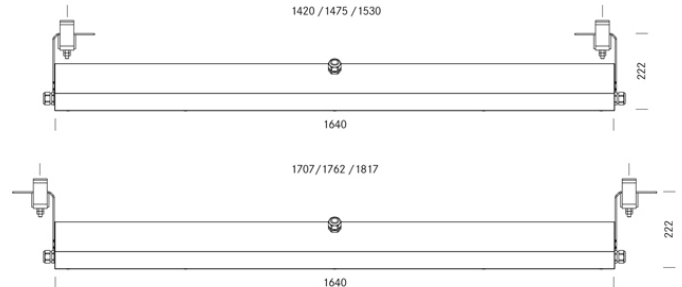
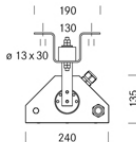


## Gebrauchsanweisung

### Montageanleitung PSH-4412xx



Abbildung ähnlich



#### Einsatzbereich

Kranleuchte mit eingebautem LED-Modul, 50,4 W / 1050 mA, bestehend aus 48 roten LEDs á 1,05 W, Ausstrahlwinkel 6° Grad, zur Kennzeichnung von Gefahrenbereichen.

#### Leuchte montieren

Leuchte an den Aufhängebügel mittels geeignetem Befestigungsmaterial am Montagegrund befestigen. (**Abb.1**) (Befestigungsmaterial ist im Lieferumfang nicht enthalten)

#### Schwenkbügel an der Leuchte befestigen

Die Reihenfolge ist aus Gründen der Dichtigkeit genau einzuhalten! Fächerscheibe auf die Schraube schieben, Schraube durch den Bügel stecken und den Dichtring von hinten auf die Schraube bis an den Bügel schieben, damit die Schraube gegen Herausfallen gesichert ist. (**Abb.5**) Die Leuchte so positionieren, dass die Schrauben, die in den Schwenkbügeln stecken, problemlos in die Kopfstücke eingeschraubt werden können, ohne das der Dichtring verloren geht.

Der Dichtring muss sich zwischen Bügel und Leuchte befinden! Die Leuchte ist anhand der Arretierprägungen am Schwenkbügel auszurichten und fest zuziehen.



Abb.1

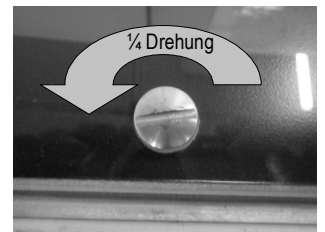


Abb.2

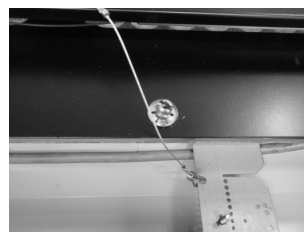


Abb.3

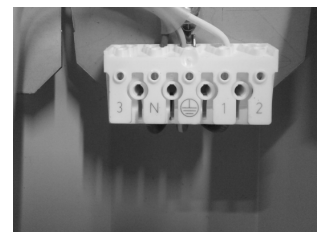


Abb.4

#### Leuchte öffnen

Der netzseitige Anschluss erfolgt im Inneren der Leuchte. Vorreiberdrehverschlüsse an der Glasscheibe durch eine viertel Drehung öffnen. (**Abb.2**) Glasscheibe mit elektrischem Einsatz vom Leuchtengehäuse abklappen. Scheibe ist gegen Herunterfallen gesichert. (**Abb.3**)

#### Elektrischen Anschluß vornehmen

Anschlussleitung abmanteln, Adern 6 mm abisolieren, gegebenenfalls Aderendhülsen aufkripen und durch die Kabelverschraubung an der Stirnseite führen. (**Abb.1**) Zuleitung auf 1, N und PE auflegen. (**Abb.4**)

#### Spannung entsprechend des Typenschildes

Kabelverschraubungen M20x1,5 mit Zugentlastung fest verschrauben, so dass die Zugentlastung gewährleistet ist. Glasscheibe mit elektrischem Einsatz ins Leuchtengehäuse einfädeln und durch Vierteldrehung der Vorreiberdrehverschlüsse (**Abb.2**) schließen.

Auf richtigen Sitz der Dichtung achten.

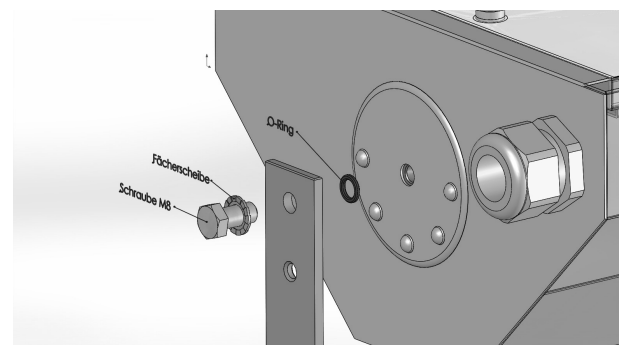


Abb.5