
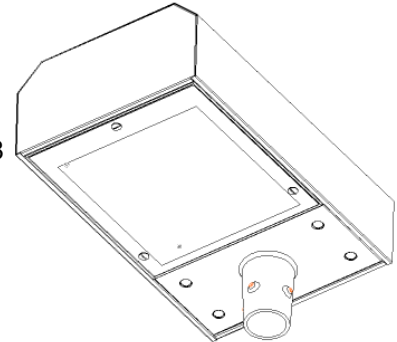


Montageanweisung

Leuchte für Außenbeleuchtung

Für Leuchtserie: Bahnsteigleuchte 395601 – 395604/Notl.

Bestückung: siehe Typenschild
 Bei Leuchte mit internem Zündgerät nur Lampen mit  Zeichen einsetzen.
 Leuchtenabmessung: L x B x H ca.: 540mm x 350mm x 285mm
 Mastzopfdurchmesser: Ø 60mm
 Gewicht: Ca.: 16,5 kg
 Windangriffsfläche: $A_L = 0,20m^2$
 Schutzart: IP 54 nach DIN 40050
 Spannung / Frequenz: 230 V / 50 Hz
 Schutzklasse: I + II nach DIN / VDE 0711, EN 60598
 Funkentstörung: Nach VDE 0875 / EN 55015



Benötigtes Werkzeug: Sechskantschlüssel Größe 4
 Schlitzschraubendreher Größe 3

Abbildungen nicht maßstäblich

1. Leuchte öffnen:

Verschlußbolzen der Glasabdeckung durch Drehung nach links öffnen.

Glasabdeckung nach unten schwenken und die Abhängfeder der Abdeckung am Gehäuse aushängen. Transportsicherung entfernen. El. Einsatz abklappen, Steckerteil ziehen und Einsatz aushängen.

2. „Achtung“

Buchsenteil:

Weiß/rotes Buchsenteil ist nur für Notlicht.

3. Elektrischen Anschluß vornehmen:

Anschlußleitung durch die Kabeltülle führen und an das entsprechende Buchsenteil anschließen. Kabel darin festklemmen. El. Einsatz einhängen und Steckerteil ins entsprechende Buchsenteil stecken. Einsatz hochklappen und einrasten.

4. Leuchtmittel einsetzen.

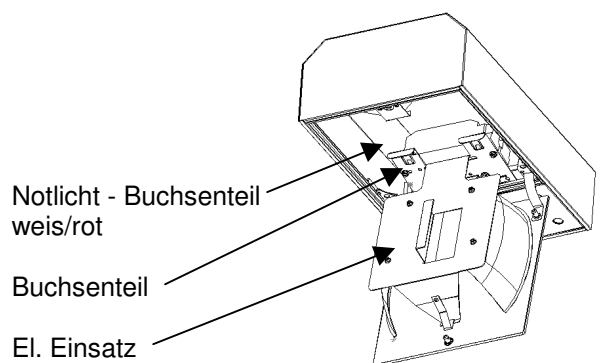
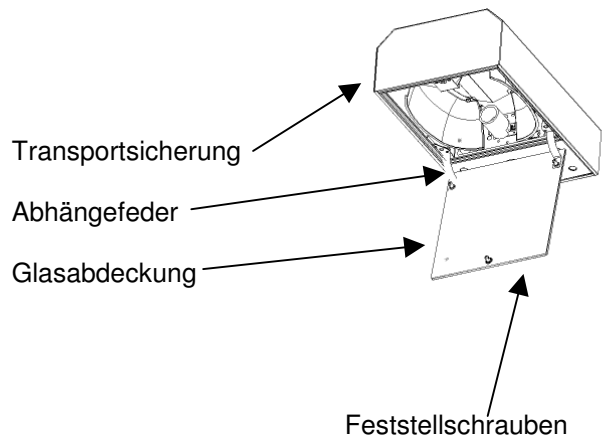
Bestückung siehe Typenschild.

5. Leuchte schließen

Abdeckung mit der Abhängfeder einhängen und hoch schwenken durch Drehung der Verschlußbolzen nach rechts, schließen.

6. Leuchte auf Mast aufsetzen.

Anschlußleitung von oben in den Mast schieben und die Leuchte auf den Mast aufsetzen. Leuchte ausrichten und die Feststellschrauben anziehen.



Hinweis: Entsorgung der Verpackung durch Interseroh AG Vertragsnummer 80018