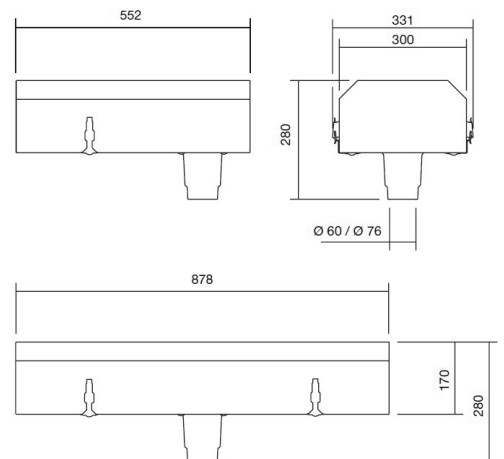


Gebrauchsanweisung

Montageanleitung PSH-3951XX PSH-3952XX



Abbildung ähnlich



Einsatzbereiche

Zur Beleuchtung von Gleisfeldern und nicht überdachten Bahnsteigen.

Leuchte montieren

Anschlussleitung von oben in den Mast schieben und die Leuchte auf den Mast aufsetzen. Leuchte ausrichten und die Feststellschrauben anziehen.

Elektrischen Anschluß vornehmen

Der netzseitige Anschluss erfolgt im Inneren der Leuchte. Kniehebelverschlüsse öffnen. (**Abb. 1**) Die Scheibe nach unten klappen. Das Glas ist an der Leuchte gesichert. Den elektrischen Einsatz durch nach unten drücken der Feder und nach vorne ziehen lösen. (**Abb. 2+3**) Die Zuleitungen ca. 15 cm abisolieren und durch die Kabeltülle (**Abb.4**) weit genug zum Anschluss der Leuchte in die Leuchte einführen und durch die Zulentlastungsschelle sichern. (**Abb. 5**) Zuleitung auf die Buchse L1 N und PE auflegen. (**Abb.6**) Stecker – Buchsenteil miteinander verbinden. Elektrischen Einsatz einhängen und mit der Feder sichern. (**Abb. 7+8**)

Leuchtmittel einsetzen

Typ und Leistung siehe Typenschild, Lampe in die Fassung schrauben, Glasscheibe schließen und dabei auf den richtigen Sitz der Dichtung achten. Anschließend die Glasscheibe durch Schließen der Kniehebelverschlüsse am Gehäuse fixieren.



Abb.1



Abb.2

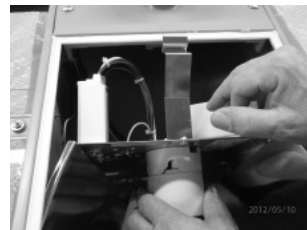


Abb.3



Abb.4

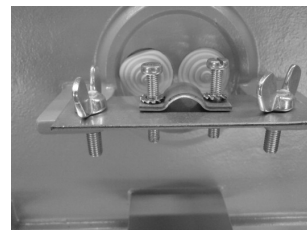


Abb.5



Abb.6



Abb.7



Abb.8

Diese Seite ist ein Teil der Gebrauchsanweisung und wird durch weitere Seiten ergänzt. Gebrauchsanweisung während des Betriebs der Anlage aufbewahren, fehlende Seiten bitte nachbestellen.

Schmidt-Strahl GmbH

Technische Änderungen vorbehalten

T692053

In der Loh 39
D-40668 Meerbusch
www.schmidt-strahl.de

Stand: 13.05.2013

Blatt 1 von 1