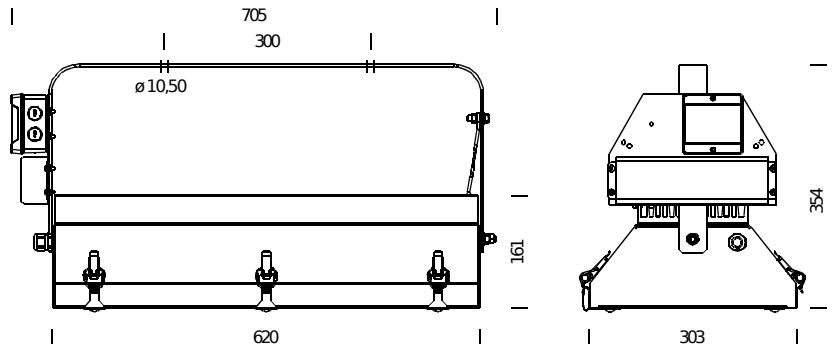


Gebrauchsanweisung

Montageanleitung PSH-2653xx-ALU-Ta45-RAL9005



Abbildung ähnlich



Anwendung

LED – Industrieleuchte, zum Einsatz ortsfester Sicherheits-, Kontroll- und Alarmbeleuchtung für Baustellen, Industrie- und Hafenanlagen.
Gebrauchslage: senkrecht nach unten strahlend +/- 30 ° schwenkbar
Zulässige Umgebungstemperatur -40° C bis +45° C
Gewicht: 15,0 kg

Leuchte montieren

Leuchte an den Aufhängebügeln mittels geeignetem Befestigungsmaterial am Montagegrund befestigen. (Befestigungsmaterial ist im Lieferumfang nicht enthalten)
Die Leuchte ist nur für hängende Montage geeignet.

Netzanschluß

Schrauben am Deckel der Abzweigdose lösen und Deckel abnehmen. (Abb.1) Anschlussleitung abmanteln, Adern 6 mm abisolieren, gegebenenfalls Aderendhülsen aufkriechen. Das gewünschte vorgeprägte Loch der Abzweigdose öffnen und die beigefügte Kabelverschraubung M20x1,5 mit Zugentlastung installieren. Die Netzzuleitung durch die Kabelverschraubung in die Abzweigdose einführen. Kabelverschraubung M20x1,5 mit Zugentlastung fest verschrauben, sodass die Zugentlastung gewährleistet ist. An den Wagoklemmen L1 (schwarz), N (blau) und PE (grün-gelb) anschließen. (Abb.2) Deckel zuklappen und Schrauben anziehen.



Abb.1



Abb.2



Abb.3

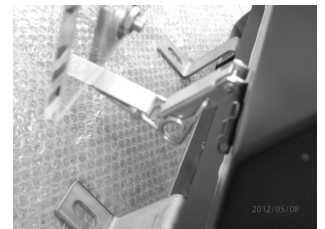


Abb.4

Leuchte öffnen

Kniehebelschlüsse öffnen und die Glasabdeckung an den Abhängefedern abhängen. (Abb.3+4)

Leuchte schließen

Die Glasabdeckung zum Gehäuse drücken, auf richtigen Sitz in der Dichtung achten und Kniehebelschlüsse schließen.