

**SCHMIDT**  
STRAHL

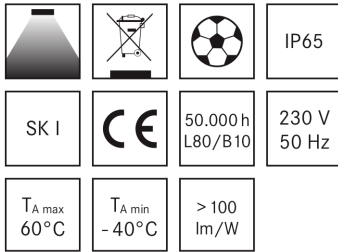
 RADEMACHER

Kranleuchte  
Crane light  
LED



PSH-2653..  
PSH-2657..

Kranleuchte LED  
Crane light LED

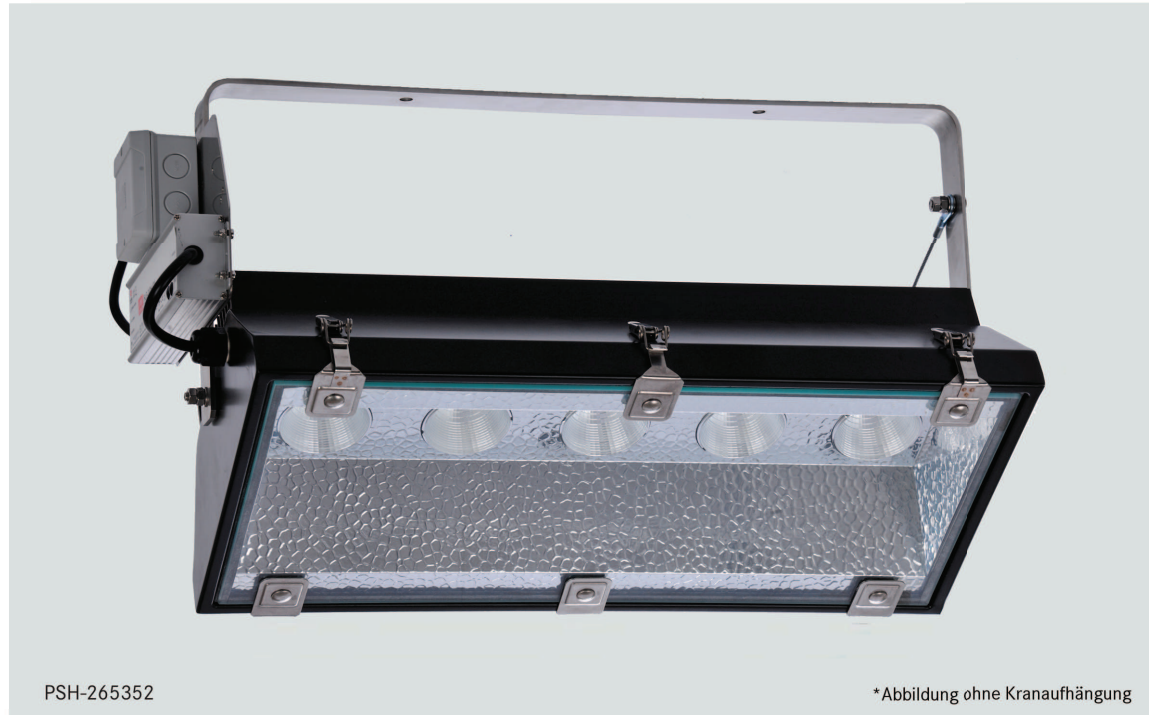


#### Einsatzbereiche

Ortsfeste Beleuchtung von Kranbahnen, Baukränen, Industriekranen, Portalkranen, Hafenmobilkranen, Fachwerkportalkranen, Hafenschienenkranen sowie schwingungsgefährdeten Konstruktionen in staub- und schmutzhaltiger Atmosphäre.

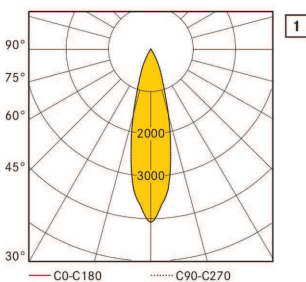
#### Areas of Application

Stationary lighting of crane runways, construction cranes, industrial cranes, mobile harbour cranes, portal harbour cranes, portal cranes, wide span gantries and vibration-prone systems in dusty and dirty conditions.



PSH-265352

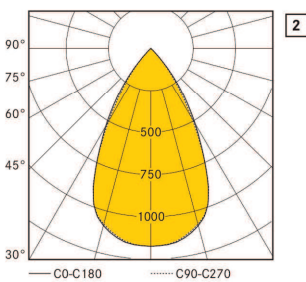
\*Abbildung ohne Kranaufhängung



1

#### Symmetrische Lichtstärkeverteilung mit LED-Technologie, engstrahlend 23° Symmetrical light distribution with LED-Technology, narrow beam 23°

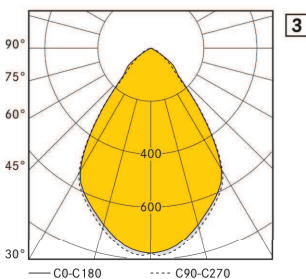
Typ Type	Leistung Wattage	Lichtstrom* Luminous flux*	Farbtemperatur/-wiedergabe** Colour temperature/CRI**	Bestell-Nr. Order. No.	kg	RAL	Schutzart Protec. Class	LVK LDC
PSH-265711	1 x 37 W	4470 lm	5000 K/CRI70	93365	10,10	9005	IP65	1
PSH-265721	2 x 37 W	8940 lm	5000 K/CRI70	93373	10,20	9005	IP65	1
PSH-265331	3 x 37 W	13410 lm	5000 K/CRI70	93309	14,30	9005	IP65	1
PSH-265341	4 x 37 W	17880 lm	5000 K/CRI70	93308	14,40	9005	IP65	1
PSH-265351	5 x 37 W	22350 lm	5000 K/CRI70	93364	14,50	9005	IP65	1



2

#### Symmetrische Lichtstärkeverteilung mit LED-Technologie, breitstrahlend 56° Symmetrical light distribution with LED-Technology, wide beam 56°

Typ Type	Leistung Wattage	Lichtstrom* Luminous flux*	Farbtemperatur/-wiedergabe** Colour temperature/CRI**	Bestell-Nr. Order. No.	kg	RAL	Schutzart Protec. Class	LVK LDC
PSH-265712	1 x 37 W	4540 lm	5000 K/CRI70	93366	10,10	9005	IP65	2
PSH-265722	2 x 37 W	9080 lm	5000 K/CRI70	93374	10,20	9005	IP65	2
PSH-265332	3 x 37 W	13620 lm	5000 K/CRI70	93312	14,30	9005	IP65	2
PSH-265342	4 x 37 W	18160 lm	5000 K/CRI70	93310	14,40	9005	IP65	2
PSH-265352	5 x 37 W	22700 lm	5000 K/CRI70	93311	14,50	9005	IP65	2

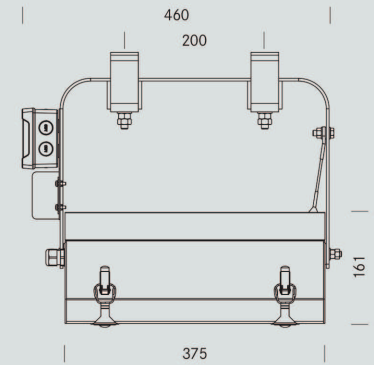
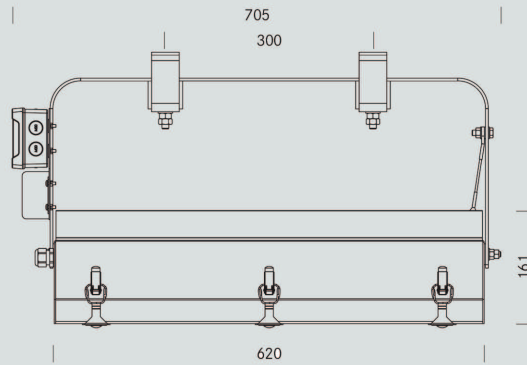
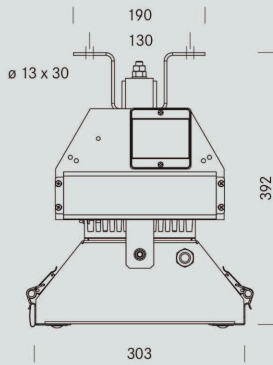


3

#### Symmetrische Lichtstärkeverteilung mit LED-Technologie, breitstrahlend 71° Symmetrical light distribution with LED-Technology, wide beam 71°

Typ Type	Leistung Wattage	Lichtstrom* Luminous flux*	Farbtemperatur/-wiedergabe** Colour temperature/CRI**	Bestell-Nr. Order. No.	kg	RAL	Schutzart Protec. Class	LVK LDC
PSH-265713	1 x 37 W	4290 lm	5000 K/CRI70	93368	10,10	9005	IP65	3
PSH-265723	2 x 37 W	8580 lm	5000 K/CRI70	93375	10,20	9005	IP65	3
PSH-265333	3 x 37 W	12870 lm	5000 K/CRI70	93313	14,30	9005	IP65	3
PSH-265343	4 x 37 W	17160 lm	5000 K/CRI70	93353	14,40	9005	IP65	3
PSH-265353	5 x 37 W	21460 lm	5000 K/CRI70	93354	14,50	9005	IP65	3

Technische Änderungen vorbehalten. \*effektiver Leuchten Lichtstrom \*\*andere Farbtemperaturen und -wiedergaben sind ebenfalls lieferbar  
Technical amendments reserved. \*effective Luminous flux \*\*Additional colour temperatures and CRIs are also available



PSH-265332



PSH-265712

#### Leuchtgehäuse

- Aluminium
- Formstabil gekantet und endlos verschweißt
- Kühlkörper aus Aluminium
- Korrosionsbeständig
- Alterungs- und temperaturbeständige Silikonprofildichtung
- Kabelverschraubung M20x1,5 mit Zugentlastung
- Federnde Aufhängung aus korrosionsbeständigem Stahl mit vibrationsdämpfenden Elementen
- 40° schwenkbar
- Zusätzliche Sicherung mittels Drahtseil
- Anschlusskasten

#### Elektrische Ausrüstung

- LED-Converter, Konstantstrom, außerhalb des Leuchtgehäuses
- Funkentstört
- Temperaturbeständige Verdrahtung
- Anschlussfertig verdrahtet

#### Lackierung

- Innen und außen pulverbeschichtet
- Standardmäßig RAL 9005
- Leuchtgehäuse gegen Mehrpreis in allen RAL-Farben erhältlich
- Kühlkörper ausschließlich in RAL 9005

#### Lichtstärkeverteilung

- Symmetrische Lichtstärkeverteilung
- Breit- oder engstrahlend

#### Abdeckung

- Einscheibensicherheitsglas (ESG)
- Klar, plan
- Temperaturwechselbeständig
- ESG gehalten durch Kniehebelverschlüsse aus Edelstahl rostfrei
- Abklapp- und abnehmbar

#### Reflektor

- Kunststoffreflektor beschichtet in verschiedenen Abstrahlwinkeln

#### Bestellbares Leuchtzubehör gegen Mehrpreis

- Steckeranschluss zwischen Leuchte und Converter
- LED-Converter, Konstantstrom, dimmbar (1-10V)
- LED-Converter, Konstantstrom, dimmbar (DALI)

Wir versuchen, unseren Kunden ständig die aktuellsten LED Entwicklungen weiter zu geben, daher fragen Sie bitte auch nicht aufgeführte Varianten nach.

#### Light Housing

- Aluminium
- Dimensionally stable folded and continuously welded
- Heat sink made from aluminium
- Corrosion-resistant
- Wear- and temperature-resistant silicone gasket
- Cable gland M20x1.5 with strain relief
- Resilient suspension made from corrosion-resistant steel with vibration-dampening mountings
- 40° Tilting possible
- Steel wire as additional safety measure against falling
- Terminal box

#### Electrical Equipment

- LED-Converter, constant current external, mounted to the bracket
- Noise suppressive
- Temperature-resistant wiring
- Wired ready for connection

#### Finish

- Interior and exterior powder-coated
- Default RAL 9005
- Light housing in all RAL colours available at cost
- Heat sink exclusively in RAL 9005

#### Light distribution

- Symmetrical light distribution
- Narrow or wide beam available

#### Cover

- Single-pane safety glass (SSG)
- Clear, planar
- Temperature-resistant
- SSG held by toggle lever closure made from stainless steel
- Removable and replaceable

#### Reflector

- Coated PC reflector with different viewing angles

#### Available Accessories at cost

- Plug connection between light and converter (only for non dimming)
- LED-Converter, constant current, dimmable (1-10V)
- LED-Converter, constant current, dimmable (DALI) beginning 2015

Our aim is to provide our customers the current state of the art, therefore please contact us for non-listed versions.





**Schmidt-Strahl GmbH**  
In der Loh 39  
D-40668 Meerbusch  
Tel. +49 (0)2150-70 01-0  
Fax +49 (0)2150-70 01-55  
E-Mail: [info@schmidt-strahl.de](mailto:info@schmidt-strahl.de)  
[www.schmidt-strahl.de](http://www.schmidt-strahl.de)

