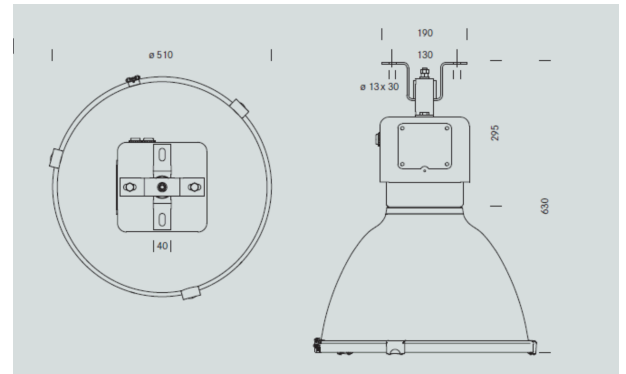


## Gebrauchsanweisung

### Montageanleitung PSH-2552XX, PSH-20552XX



Abbildung ähnlich



#### Einsatzbereiche

Ortsfeste Beleuchtung von Kranbahnen, Baukränen, Industriekranen, Portalkranen, Hafenmobilkranen, Fachwerkportalkranen, Hafenschienenkränen sowie schwingungsgefährdeten Konstruktionen in staub- und schmutzhaltiger Atmosphäre.  
Zulässige Umgebungstemperatur -30° C bis +40° C

#### Leuchte montieren

Leuchte am Aufhängebügel mittels geeigneten Schrauben (M12) am Montagegrund befestigen. (Abb.1) (Schrauben sind im Lieferumfang nicht enthalten)



Abb.1



Abb.2

#### Elektrischen Anschluß vornehmen

Schrauben an der Tür des Leuchtenoberteils leicht lösen und durch Wegschwenken der Tür den Anschlußraum freilegen. (Abb.2) Kabel durch die Kabelverschraubung (Abb.3) am Oberteil in die Leuchte einführen und an der Anschlußklemme anschließen. (Abb.4) Tür zurück schwenken und Schraube an der Tür des Leuchtenoberteils festdrehen.

Zum Betrieb der Leuchte ist ein Vorschaltgerät notwendig, welches nicht in der Leuchte eingebaut ist. (Schaltbild Abb.8)



Abb.3

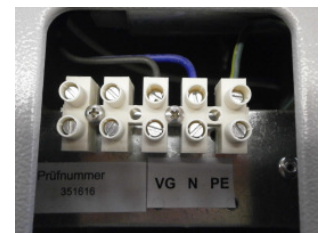


Abb.4

#### Reflektor an das Leuchtenoberteil anschrauben

Die drei Reflektorbefestigungsschrauben am Leuchtenoberteil lösen.

(Abb.5) Die drei Verschlussklammern der Glasabdeckung öffnen.

(Glasabdeckung wird an einem Haltebügel durch eine Drahtöse gehalten).

Glasabdeckung vom Reflektor abnehmen. (Abb.6)

Schraubenköpfe des Leuchtenoberteils durch die Öffnungen im Reflektor führen und mittels Vorreiber fixieren. Schrauben festziehen.

(Abb.7) (Die Lage des Haltebügels gibt die Schwenkrichtung des Scheibenrahmens vor)

(Abb.7) (Die Lage des Haltebügels gibt die Schwenkrichtung des Scheibenrahmens vor)

Leuchtmittel einsetzen, Lampenart siehe Typenschild,

Glasabdeckung wieder aufsetzen

Drahtöse der Glasabdeckung in den Haltebügel des Reflektors einhängen. Glasabdeckung wieder nach oben schwenken und die drei Klammern einhängen und umlegen. (Abb.6)

3 Reflektorbefestigungsschrauben



Abb.5

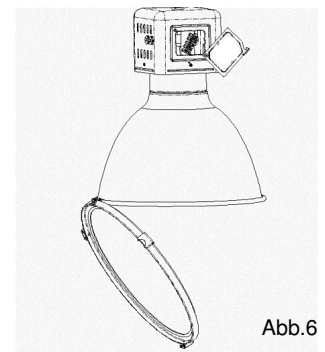


Abb.6

Vorreiber

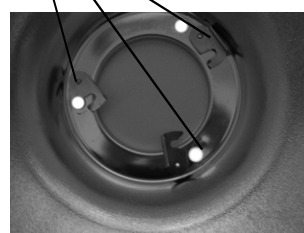


Abb.7

Diese Seite ist ein Teil der Gebrauchsanweisung und wird durch weitere Seiten ergänzt. Gebrauchsanweisung während des Betriebs der Anlage aufbewahren, fehlende Seiten bitte nachbestellen.

**Schmidt-Strahl GmbH**

In der Loh 39

D-40668 Meerbusch

www.schmidt-strahl.de

Technische Änderungen vorbehalten

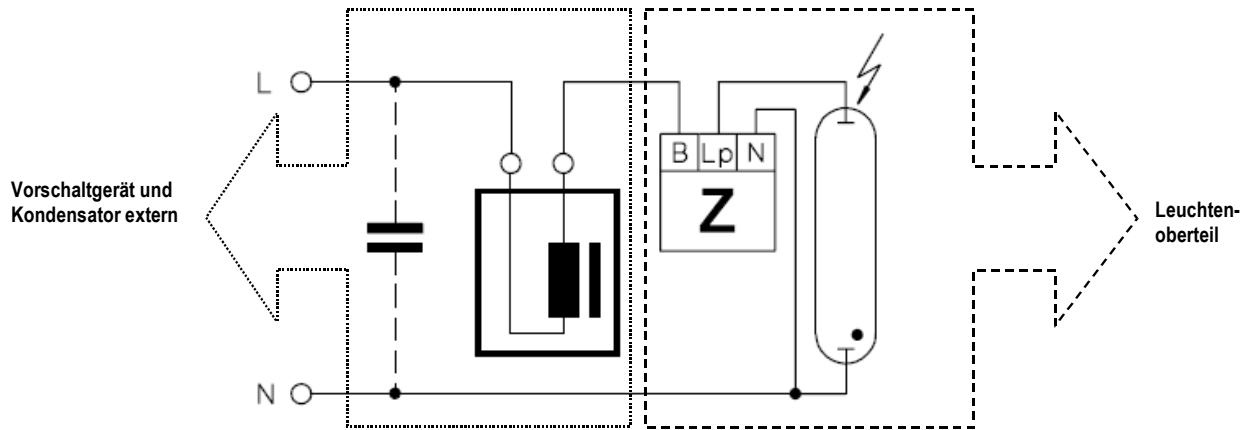
T692310\_PSH-2552\_21.05.2015

Stand: 21.05.2015

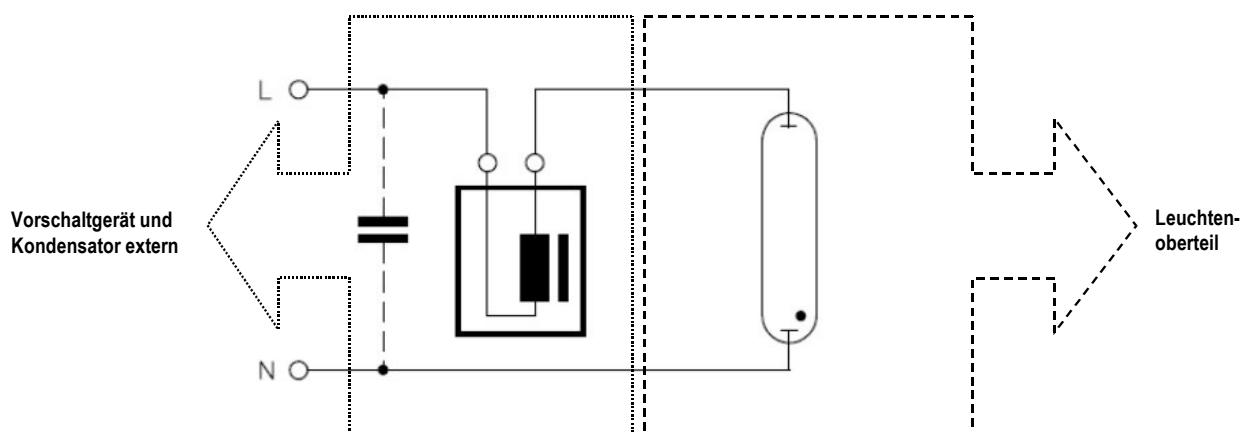
Blatt 1 von 2

**Gebrauchsanweisung**

**Montageanleitung PSH-2552XX**



Überlagerungszündung von  
HS- und HI-Lampen



HM-Lampen

Abb.8