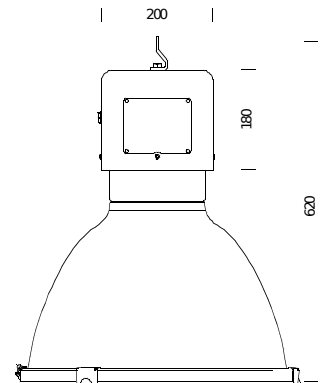
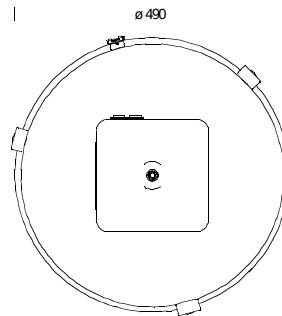


## Gebrauchsanweisung

### Montageanleitung PSH-2522XX



Abbildung ähnlich



#### Leuchte montieren

Leuchte an Aufhängöse mittels geeignetem Befestigungsmaterial am Montagegrund befestigen. (Abb.1) (Befestigungsmaterial ist im Lieferumfang nicht enthalten)

#### Elektrischen Anschluß vornehmen

Schrauben an der Tür des Leuchtenoberteils lösen und durch Wegschwenken der Tür den Anschlussraum freilegen. (Abb.2) Anschlussleitung abmanteln, Adern 6 mm abisolieren, gegebenenfalls Aderendhülsen aufkripen und am Oberteil durch die Kabelverschraubung in die Leuchte führen und Verschraubung so festziehen, dass die Zugentlastung der Anschlussleitung gewährleistet ist. (Abb.3) An den Anschlussklemmen L1, N und PE anschließen. (Abb.4) Tür zurückschwenken und Schrauben an der Tür des Leuchtenoberteils festdrehen.



Abb.1

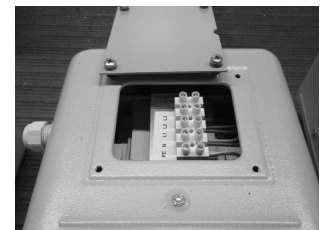


Abb.2



Abb.3

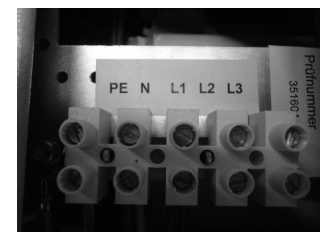


Abb.4

#### Reflektor an das Leuchtenoberteil anschrauben

Die drei Reflektorbefestigungsschrauben am Leuchtenoberteil lösen. (Abb.5) Die drei Verschlussklammern der Glasabdeckung öffnen. (Glasabdeckung wird an einem Haltebügel durch eine Drahtöse gehalten). Glasabdeckung vom Reflektor abnehmen. (Abb.6) Schraubenköpfe des Leuchtenoberteils durch die Öffnungen im Reflektor führen und mittels Vorreiber fixieren. Schrauben festziehen. (Abb.7) (Die Lage des Haltebügels gibt die Schwenkrichtung des Scheibenrahmens vor)

#### Leuchtmittel einsetzen, Lampenart siehe Typenschild, Glasabdeckung wieder aufsetzen

Drahtöse der Glasabdeckung in den Haltebügel des Reflektors einhängen. Glasabdeckung wieder nach oben schwenken und die drei Klammern einhängen und umlegen. (Abb.6)



Abb.5

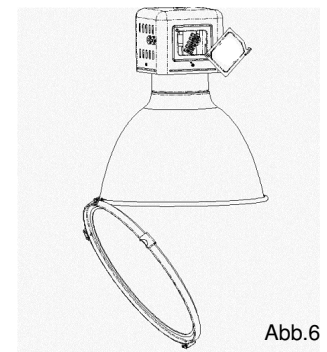


Abb.6

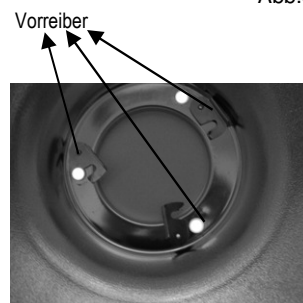
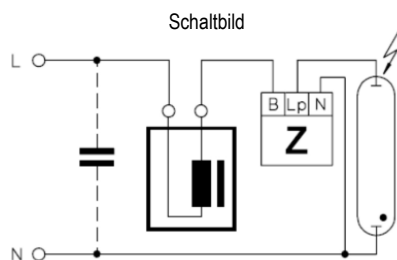


Abb.7



Diese Seite ist ein Teil der Gebrauchsanweisung und wird durch weitere Seiten ergänzt. Gebrauchsanweisung während des Betriebs der Anlage aufbewahren, fehlende Seiten bitte nachbestellen.

**Schmidt-Strahl GmbH**

Technische Änderungen vorbehalten

In der Loh 39  
D-40668 Meerbusch  
www.schmidt-strahl.de

T692009

Stand: 19.03.2013

Blatt 1 von 1