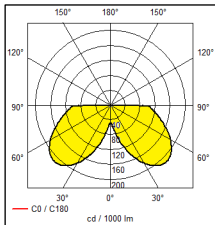


IP54

SK II

Einsatzbereiche

Ortsfeste Beleuchtung von Straßen und repräsentativen Plätzen, Fußgängerzonen, Einkaufstraßen, Park- und Grünanlagen, Promenaden, Kindergärten, Schulen und Universitäten.



Type	Systemleistung	Leuchtenlichtstrom	Farbtemp.	Bestellnummer	kg	Aw
PSH-383 140-SKII	28 W	2800 lm	4000 K	91583	14,0	0,3 qm

Leuchtengehäuse

- Aufsatzleuchte
- Korrosionsbeständiger Siluminguss
- Leuchtschirm aus Aluminiumblech mit Innenbördelung
- Verbindung von Dach und Aufsatzstück durch drei Edelstahlstangen
- Werkzeugloses Öffnen der Leuchte durch drehbares Leuchtendach mit drei verdeckt liegenden Edelstahl-Federverschlüssen
- Alterungs- und temperaturbeständige Dichtung
- Mastaufsatzstück gehalten durch innenliegende Edelstahl-Druckschraube M10
- Schutzart IP54

Elektrische Ausrüstung

- Kompletter Geräteträger ausgerüstet mit einer LED-Linse, sowie Kühlkörper
- Farbtemperatur 4000 K
- Ra > 80
- Lebensdauer 50000 Std. (L70/B10)
- Anschlussfertig verdrahtet

- Mit 4-poliger Anschlußklemme 2,5 qmm.
- Überspannungsschutz 10 kV
- Elektronisches Vorschaltgerät mit einstellbarer Konstantlichtstrom-Steuerung

Lichtstärkeverteilung

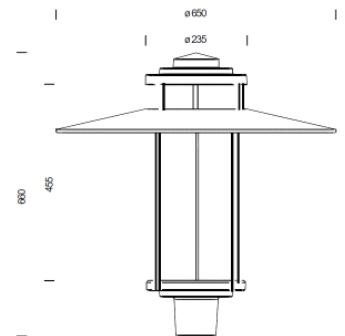
- Rotationssymmetrische Lichtstärkeverteilung

Lackierung

- Innen und außen witterungsbeständig pulverbeschichtet, RAL7016, anthrazitgrau
- Leuchtschirm innen pulverbeschichtet, RAL9010, reinweiß

Abdeckung

- Polycarbonatrohr, hochschlagfest, satiniert, glatt, zylindrisch, nahtlos, nach oben abnehmbar.



Technische Änderungen und Irrtümer vorbehalten.
 Meerbusch, August 2015

