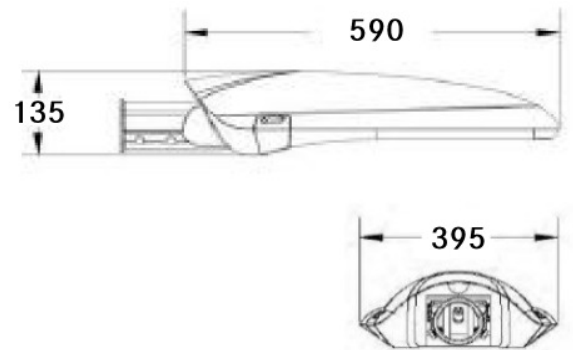


Gebrauchsanleitung

Montageanleitung PSH-380XXX



Abbildung ähnlich



Einsatzbereiche

Ortsfeste Beleuchtung von Straßen unterschiedlichster Verkehrsdichte, wie öffentliche und private Wohn- und Anliegerstraßen, Verkehrskreisel, Parkplätze und Grünanlagen.

Schutzart: IP66

Schutzklasse: siehe Typenschild

Leuchte montieren

Anschlussleitung abmanteln, Adern 6 mm abisolieren, gegebenenfalls Aderendhülsen aufkriechen und soweit durch Mastzopf und die Verschraubung (**Abb.1**) in die Leuchte einführen, bis ein Anschluss am unteren Trennstekerteil möglich ist. (**Abb.2**) Kabel durch die Zugentlastung führen und Zuleitung am Trennstekerteil auflegen. (**Abb.2**) Bei Schutzklasse 2 Leuchten (SK II) wird der PE-Leiter separat mit der beigestellten Dosen-Verbindungsklemme verbunden, damit kein Kontakt zum Gehäuse möglich ist. (**Abb.11**) Die Verschraubung fest anziehen, so dass die Anschlussleitung zugentlastet und die Schutzart eingehalten wird. (Optional ist der Anschluss mit Lst oder DALI zur Leistungsreduzierung möglich.) Kabel durch den Mast zum Kabelübergangskasten (nicht im Lieferumfang enthalten) führen und anschließen. Kabel darf nicht zwischen Mast und Leuchte eingeklemmt sein.



Abb.1



Abb.2

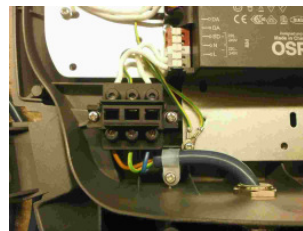


Abb.3



Abb.4

Leuchte öffnen / schließen:

Feststeller lösen (**Abb.4+5**) und den Deckel gerade nach oben klappen. (**Abb.6**) Zum Schließen der Leuchte den Feststeller anheben (**Abb.7**) und den Leuchtendeckel nach unten führen. Auf richtigen Sitz der Dichtung achten. Verschlüsse am Gehäuse einhaken und beim Schließen gegen das Gehäuseunterteil drücken. (**Abb.5+4**)



Abb.5



Abb.6

Mastbefestigung durch vier Inbusschrauben Edelstahl-Rostfrei. (**Abb.8+10**) Mit Eingebauter Wasserwaage zur Justierung der Leuchte.

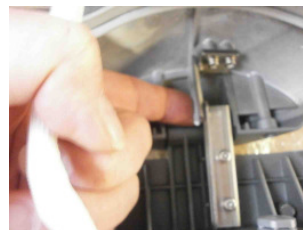


Abb.7



Abb.8

Automatische Spannungsfreischaltung über werkzeugloses Öffnen der Leuchte nach oben durch zwei Kniehebelverschlüsse. Mastzopf Neigung variabel von -15 bis +15 Grad. (**Abb.9**)



Abb.9



Abb.10

Abbildung 8 zeigt Leuchte als Mastansatz, Abbildung 10 als Mastaufsatz.

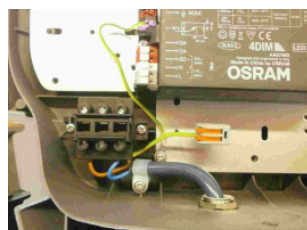


Abb.11

Diese Seite ist ein Teil der Gebrauchsanweisung und wird durch weitere Seiten ergänzt. Gebrauchsanweisung während des Betriebs der Anlage aufbewahren, fehlende Seiten bitte nachbestellen.