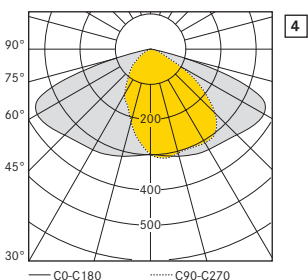
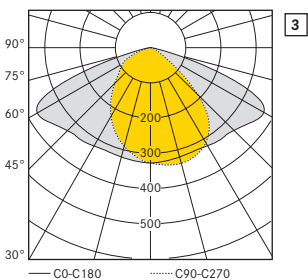
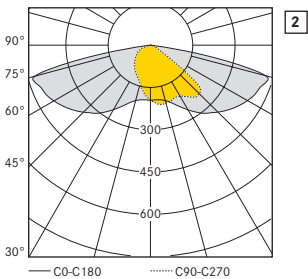
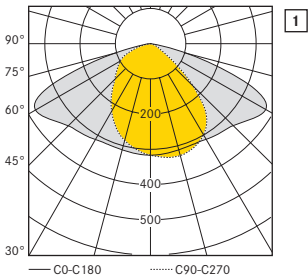


**Einsatzbereiche**

Ortsfeste Beleuchtung von Straßen unterschiedlichster Verkehrsdichte, wie öffentliche und private Kraftfahrzeug-, Wohn- und Anliegerstraßen, Verkehrskreisel, Parkplätze und Grünanlagen.



**Asymmetrische Lichtstärkeverteilung bis 120 W**

Typ	Anzahl LEDs	Leistung	Lichtstrom*	Lichtfarbe**	Bestell-Nr.	Bestell-Nr.	Kg	Gehäuseform	LVK
					SK I	SK II			
PSH-380101	18	18 W / 300 mA	2250 lm	4000 K	93410	93418	6,5	1	1
PSH-380101-BB	18	18 W / 300 mA	2250 lm	4000 K	94337	94338	6,5	1	2
PSH-380103	18	35 W / 500 mA	4000 lm	4000 K	93411	93419	6,5	1	1
PSH-380103-BB	18	35 W / 500 mA	4000 lm	4000 K	94339	94340	6,5	1	2
PSH-380105	36	48 W / 400 mA	5800 lm	4000 K	93412	93420	6,5	1	1
PSH-380107	36	60 W / 500 mA	7200 lm	4000 K	93413	93421	6,5	1	1
PSH-380203	54	90 W / 500 mA	10000 lm	4000 K	93410	93418	8,5	2	3
PSH-380205	54	120 W / 700 mA	12500 lm	4000 K	93415	93423	8,5	2	3

**Asymmetrische Lichtstärkeverteilung 90 bis 240 W**

Typ	Anzahl LEDs	Leistung	Lichtstrom*	Lichtfarbe**	Bestell-Nr.	Bestell-Nr.	Kg	Gehäuseform	LVK
					SK I	SK II			
PSH-380301	66	90 W / 300 mA	10000 lm	4000 K	93808	-	12,0	3	4
PSH-380303	66	120 W / 300 mA	13200 lm	4000 K	93807	-	12,0	3	4
PSH-380305	66	150 W / 300 mA	16500 lm	4000 K	93806	-	12,0	3	4
PSH-380307	108	200 W / 300 mA	20000 lm	4000 K	93805	-	13,0	3	4
PSH-380309	108	240 W / 300 mA	24000 lm	4000 K	93729	-	13,0	3	4

Technische Änderungen vorbehalten. \*effektiver Leuchten Lichtstrom \*\*andere Farbtemperaturen und -wiedergaben sind ebenfalls lieferbar



PSH-38020x

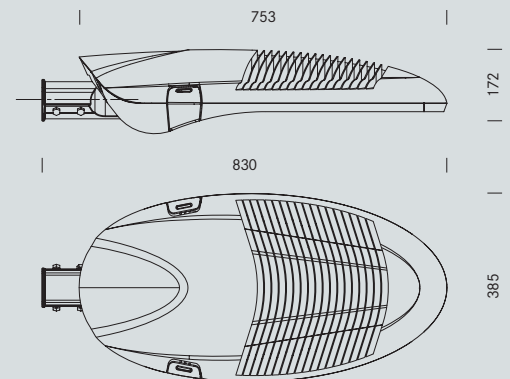
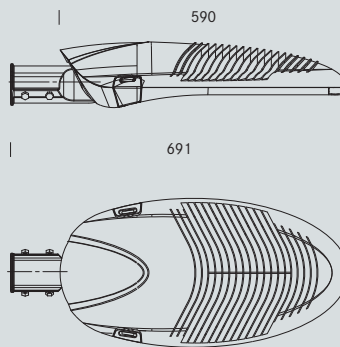
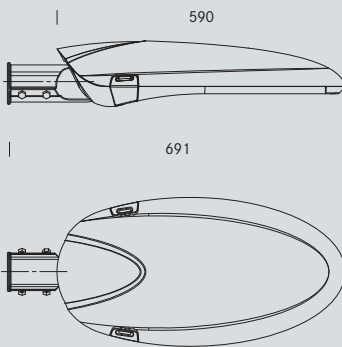


PSH-38030x

PSH-38010x

PSH-38020x

PSH-38030x



#### Leuchtgehäuse

- Aufsatz- und Ansatzleuchte
- Aluminium-Druckguss
- Automatische Spannungsfreischaltung über werkzeugloses Öffnen der Leuchte nach oben durch zwei Kniehebelverschlüsse.
- Alterungs- und temperaturbeständige Profildichtung
- Mastaufsatz für Mastzopf Ø 42-76 mm, Neigung variabel von 0 bis +15 Grad
- Mastansatz für Mastzopf Ø 42-76 mm, Neigung variabel von 0 bis -15 Grad
- Mastbefestigung durch vier Inbusschrauben Edelstahl-Rostfrei
- Integriertes Druckausgleichselement

- Eingebaute Wasserwaage zur Justierung der Leuchte
- Schutzart IP66

#### Elektrische Ausrüstung

- Hocheffizientes High-Power LEDModul
- Leistungsreduzierung über Steuerphase (LR) zur Absenkung des Lichtstroms auf 50%
- Steuerleitung (LST) erforderlich Schaltung über Steuerphase (LST = 230 V: 100 %; LST = 0 V: 50 %)
- Elektronisches Konstantstrom-Betriebsgerät 4DIM / DALI bis 150 W, ansonsten 1 - 10 V
- Dimmbar
- Überspannungsschutz > 8 kV

#### Lichtstärkeverteilung

- Asymmetrisch breitstrahlende Lichtstärkeverteilung
- Speziell konzipierte Optik für ME und S-Klassen
- Weitere Lichtverteilungskurven zur genauen Anpassung an die Straßengeometrie vorhanden
- Farbtemperatur 4000 K
- Farbwiedergabe > CRI70
- Lebensdauer 100.000 Std. (L80/B10) bis 150 W, ansonsten 50.000 Std. (L80/B10)

#### Lackierung

- Witterungsbeständig pulverbeschichtet, DB 703, Eisenglimmer

#### Abdeckung

- Einscheiben-Sicherheitsglas
- Klar, plan
- Temperaturwechselbeständig

#### Bestellbares Leuchtenzubehör

- Angeschlossene Zuleitung, je nach Ausführung bis 12,0 m
- Programmiergerät
- Auf Anfrage auch lieferbar mit Farbtemperatur 2800 k, 3000 K oder 6000 K

