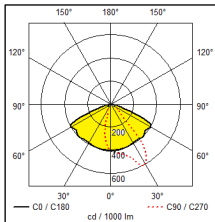




### Einsatzbereiche

Ortsfeste Beleuchtung von Straßen und repräsentativen Plätzen, Fußgängerzonen, Einkaufstraßen, Park- und Grünanlagen, Promenaden, Kindergärten, Schulen und Universitäten.



Type	Systemleistung	Leuchtenlichtstrom	Farbtemp.	Bestellnummer	kg	Aw
PSH-375201-DB701	78 W	5900 lm	4000 K	91024	16,0	0,25 qm

### Leuchtengehäuse

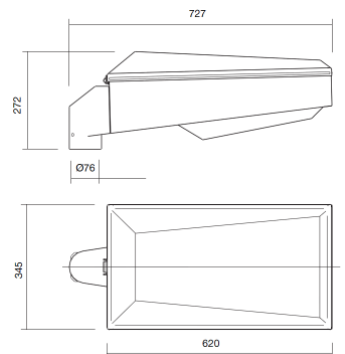
- Mastaufsatz
- Edelstahl-Rostfrei
- Formstabil gekantet und verschweißt
- Mastanschlußteil aus Siluminguss
- Leuchtdach aus einem Stück großflächig tiefgezogen
- Über innenliegende Scharniere aufklappbar und durch Haubenfeststeller arretierbar
- Geschlossen durch Edelstahl-Spannverschluss
- Mit alterungs- und temperaturbeständiger Silicon-Profildichtung

### Lackierung

- Witterungsbeständig pulverbeschichtet, DB701, hellgrau

### Abdeckung

- Klare, glatte PMMA-Wanne
- Alterungs- und temperaturbeständige Silicon-Profildichtung,
- Austauschbar, mit Klemmbefestigern gehalten



### Elektrische Ausrüstung

- 2 x 16 hocheffiziente High Power LEDs
- Farbtemperatur 4000 K
- Lebensdauer 50000 Std. (L80/B10)
- Anschlussleitung
- Mit zwei Konstantstromtreibern 700 mA von hoher Qualität
- Einzelschaltung möglich
- Anschlussseite mit Zugentlastung
- Temperaturbeständige Verdrahtung
- Überspannungsschutz 10 KV

### Lichtstärkeverteilung

- Asymmetrisch breitstrahlende Lichtstärkeverteilung
- Speziell konzipierte Optik für ME- und S-Klassen

