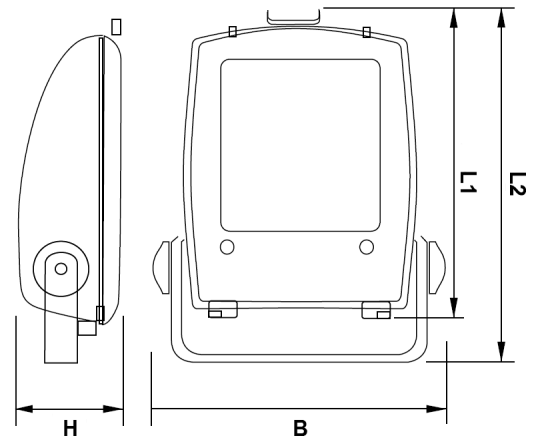


Gebrauchsanleitung

Montageanleitung PSH-132XXX



Abbildung ähnlich



Anwendung

Ortsfeste Beleuchtung von
Beleuchtung von Parkplätzen,
LKW Be- und Entladezonen,
gewerbliche Außenflächen,
Anstrahlung von
Werbeschildern, Gebäuden etc.

Type	Systemleistung	Leuchtenlichtstrom	Farbtemp.*	Bestellnr.	kg	L1 (mm)	L2 (mm)	B (mm)	H (mm)	LVK
PSH-132613	10 W	750 lm	6500 K	93393	0,90	180	195	165	60	1
PSH-132633	30 W	2 100 lm	6500 K	93394	2,60	290	310	245	80	2
PSH-132653	50 W	3500 lm	6500 K	93396	4,60	355	430	318	105	3
PSH-132673	100 W	7000 lm	6500 K	93398	8,20	525	601	469	156	4
PSH-132693	200 W	15000 lm	6500 K	93399	14,0	530	625	475	150	5

Produktbeschreibung

Flutlichtleuchte, symmetrische Lichtverteilung, 6500K,
Abstrahlwinkel 120°.
Glasabdeckung, gehärtet, matt.
Leuchtengehäuse aus Aluminiumdruckguss, pulverbeschichtet, ähnlich
RAL7015. Verstellbarer Leuchtenbügel aus Stahl.
Einschließlich Anschlussleitung, 3x1,0qmm.
Temperaturbereich von -20°C bis +50°C..
Schutzart: IP65
Schutzklasse: SK I

Leuchte montieren

Leuchte mittels geeigneten Schrauben am Montagegrund befestigen. (Abb.1)
(Schrauben sind im Lieferumfang nicht enthalten)



Abb.1



Abb.2

Elektrischen Anschluss vornehmen

Die Leuchte ist mit einer Anschlussleitung 3x1,0 qmm ausgestattet.
Die Leitung in einer bauseitigen Abzweigdose anschließen. (Abb.7)
Ist keine Anschlussleitung montiert, erfolgt der netzseitige Anschluss im
Inneren der Leuchte. Den Verschluss am Gehäuse öffnen. (Abb.2+3)
Leuchtenoberteil vom Leuchtenunterteil abklappen. Anschlussleitung
abmanteln, Adern abisolieren, gegebenenfalls Aderendhülsen aufkripen und
durch Kabelverschraubung und der inneren Zugentlastung führen. (Abb.4)
Zuleitung auf die Klemmen L1, N und PE auflegen. (Abb.5)
Kabelverschraubung mit Zugentlastung fest verschrauben, sodass die
Zugentlastung gewährleistet ist.

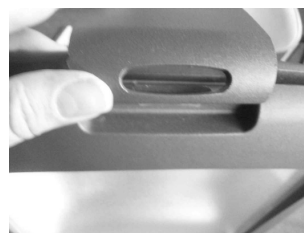


Abb.3



Abb.4

Leuchte schließen

Leuchtenoberteil nach unten klappen und Verschluss schließen. Auf den
korrekten Sitz der Dichtung achten. Bei Bedarf den Verschluss mit der
Schraube sichern. (Abb.2+3)
Zur Leuchteneinstellung die seitlichen Feststellschrauben lösen und, unter zur
Hilfenahme der Skala, Leuchte in die gewünschte Brennweite bringen. (Abb.6)
Leistung siehe Typenschild



Abb.5



Abb.6

Diese Seite ist ein Teil der Gebrauchsanweisung und wird durch weitere Seiten ergänzt. Gebrauchsanweisung während des Betriebs der Anlage aufbewahren, fehlende Seiten bitte nachbestellen.

Schmidt-Strahl GmbH

Technische Änderungen vorbehalten

T692379

In der Loh 39

D-40668 Meerbusch

www.schmidt-strahl.de

Stand: 03.12.2015

Blatt 1 von 2

Gebrauchsanleitung

Montageanleitung PSH-132XXX



Abbildung ähnlich

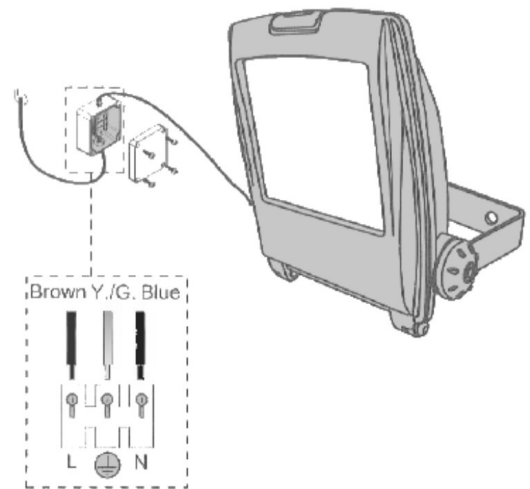


Abb.7

Montage

